



Steadicom SE

(Double-Ear Version)

Quick Guide

V1.0

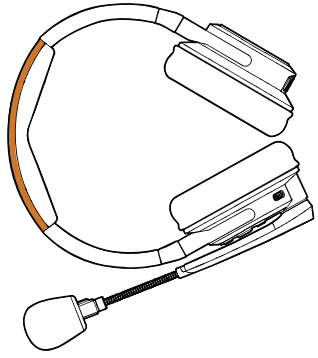
Foreword

Thank you for choosing the **Steadicom SE** for on-site communication. If you have never used a wireless intercom system before, then you are about to experience one of the most exciting products in the industry. This Quick Guide will show you how to get started with the product.

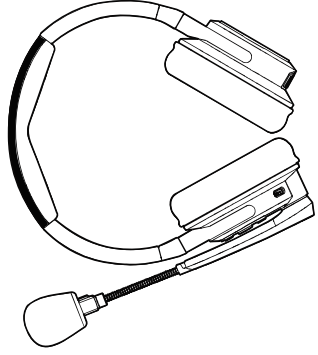
Please read this Quick Guide carefully. We wish you a pleasant experience. To obtain Quick Guide information in other languages, please scan the QR code below.



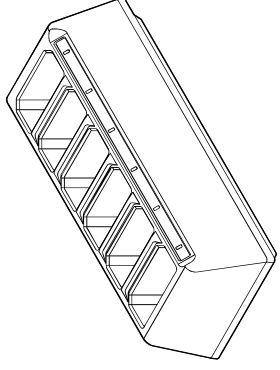
Configuration



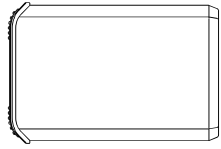
Master Headset (Brown)



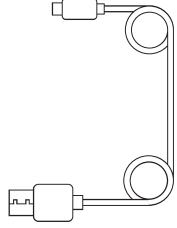
Remote Headset (Black)



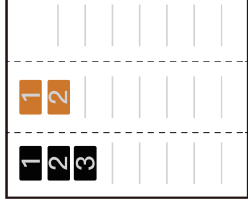
6-Slot Charging Base



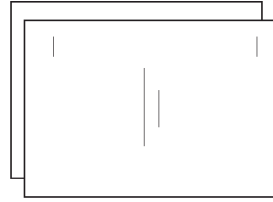
Li-ion Battery Pack 770



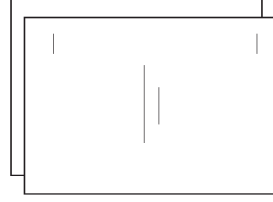
USB-A to USB-C Cable



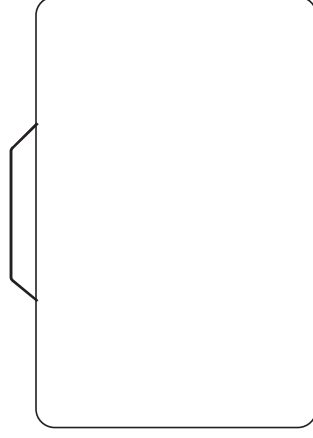
Number Stickers 01



Quick Guide &
Packing List Card



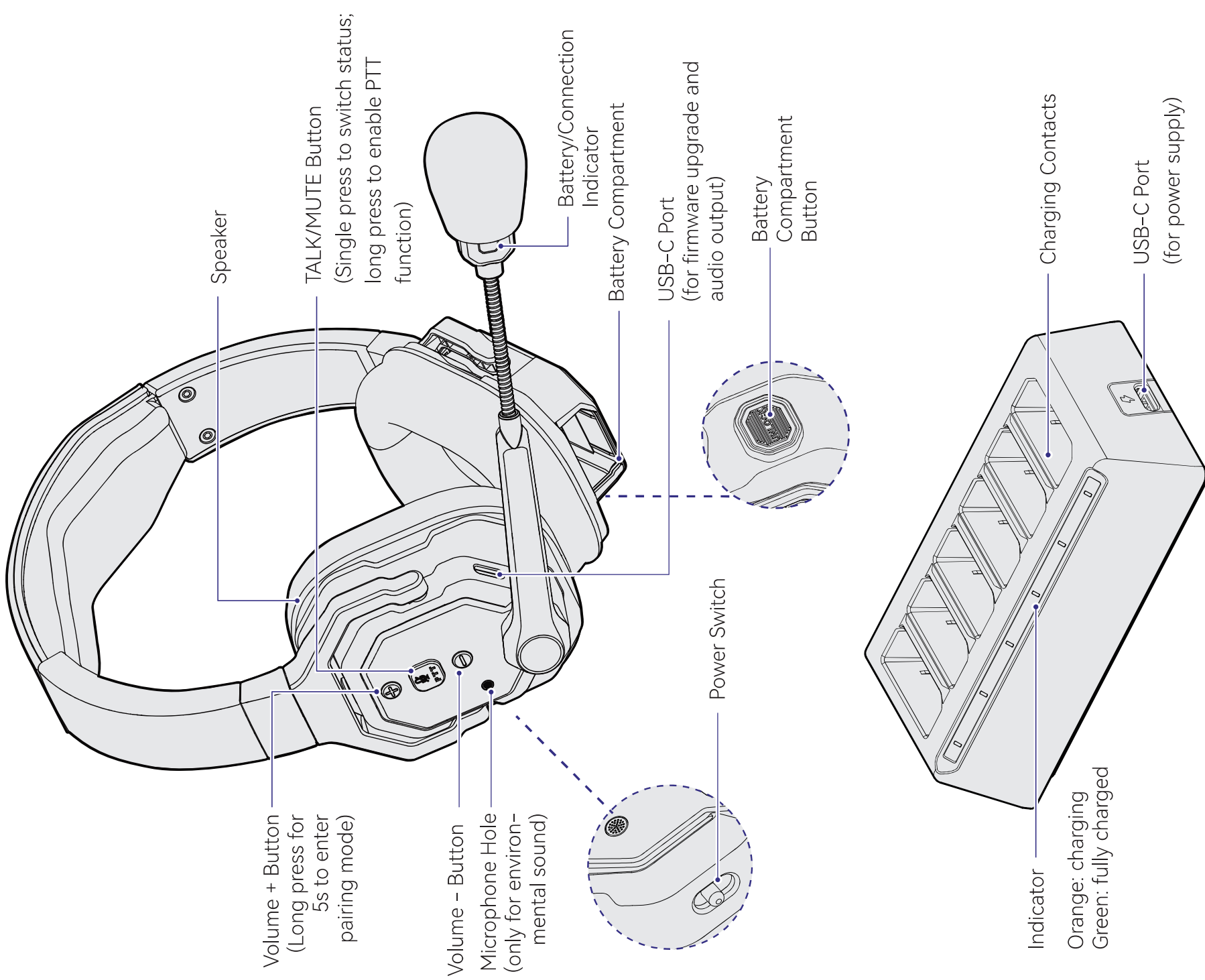
Warranty Card &
Compliance Information



Carrying Case

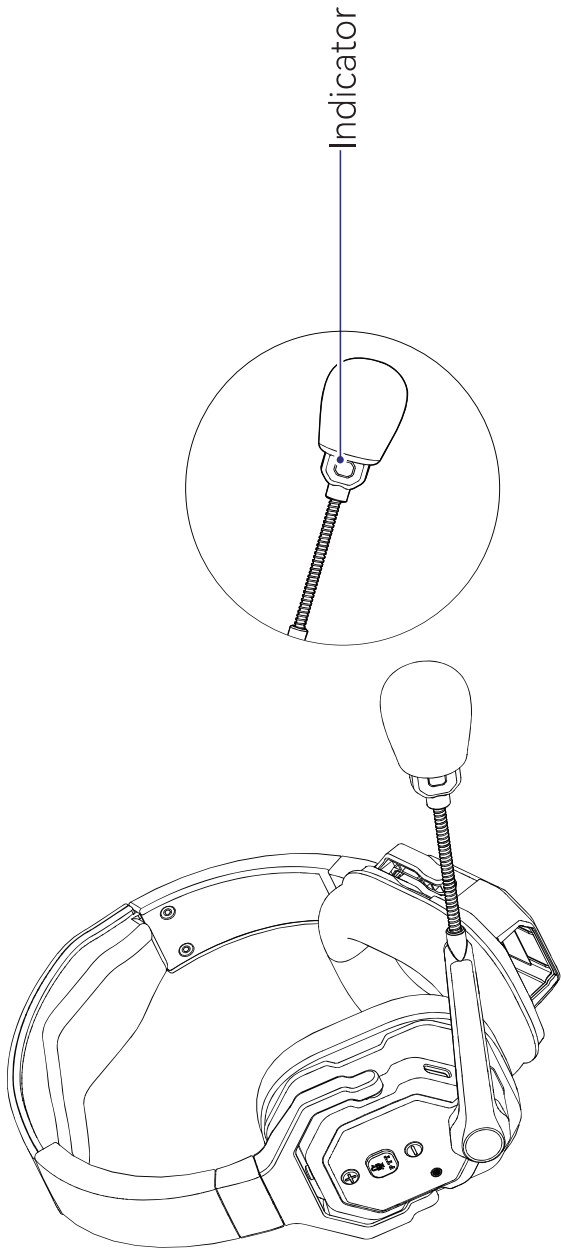
Note: The quantity of the items depends on the product configuration detailed on the packing list card.

Overview



Overview

Indicator Introduction



- ① Disconnected*: slowly flashing green light
- ② Pairing: rapidly flashing green light
- ③ TALK Status: solid green light
- ④ MUTE Status: solid red light
- ⑤ Low Battery: slowly flashing red light
- ⑥ USB-C Charging:
 - A. Charging While Powered On: slowly flashing yellow light for 3s before returning to the former light
 - B. Charging While Powered Off: slowly flashing yellow light
- ⑦ USB-C Fully Charged: solid yellow light
- ⑧ Upgrading: alternately flashing red and green light

Notification Sound Introduction

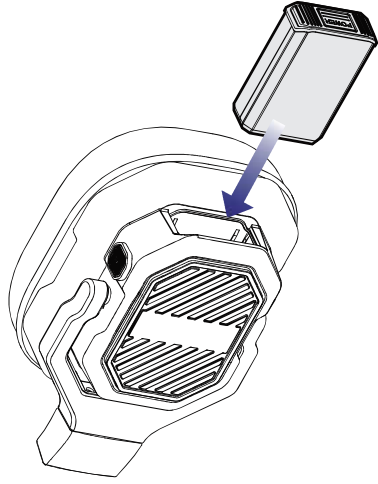
- ① Low Battery: low battery level
- ② Ding: maximum volume
- ③ Tick: mic boom in position of mic on or off
- ④ Connected: device connected
- ⑤ Disconnected: device disconnected
- ⑥ Unmuted: mic on
- ⑦ Muted: mic off

* While disconnected, the remote headset shows slowly flashing green light while the master headset shows solid green light.

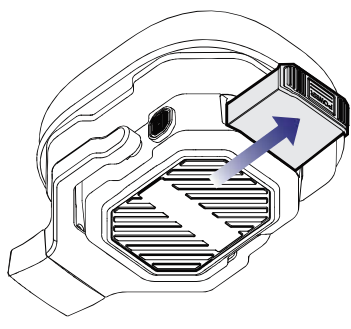
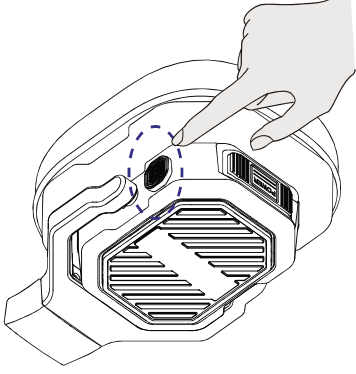
Operations

① Installing and removing the battery

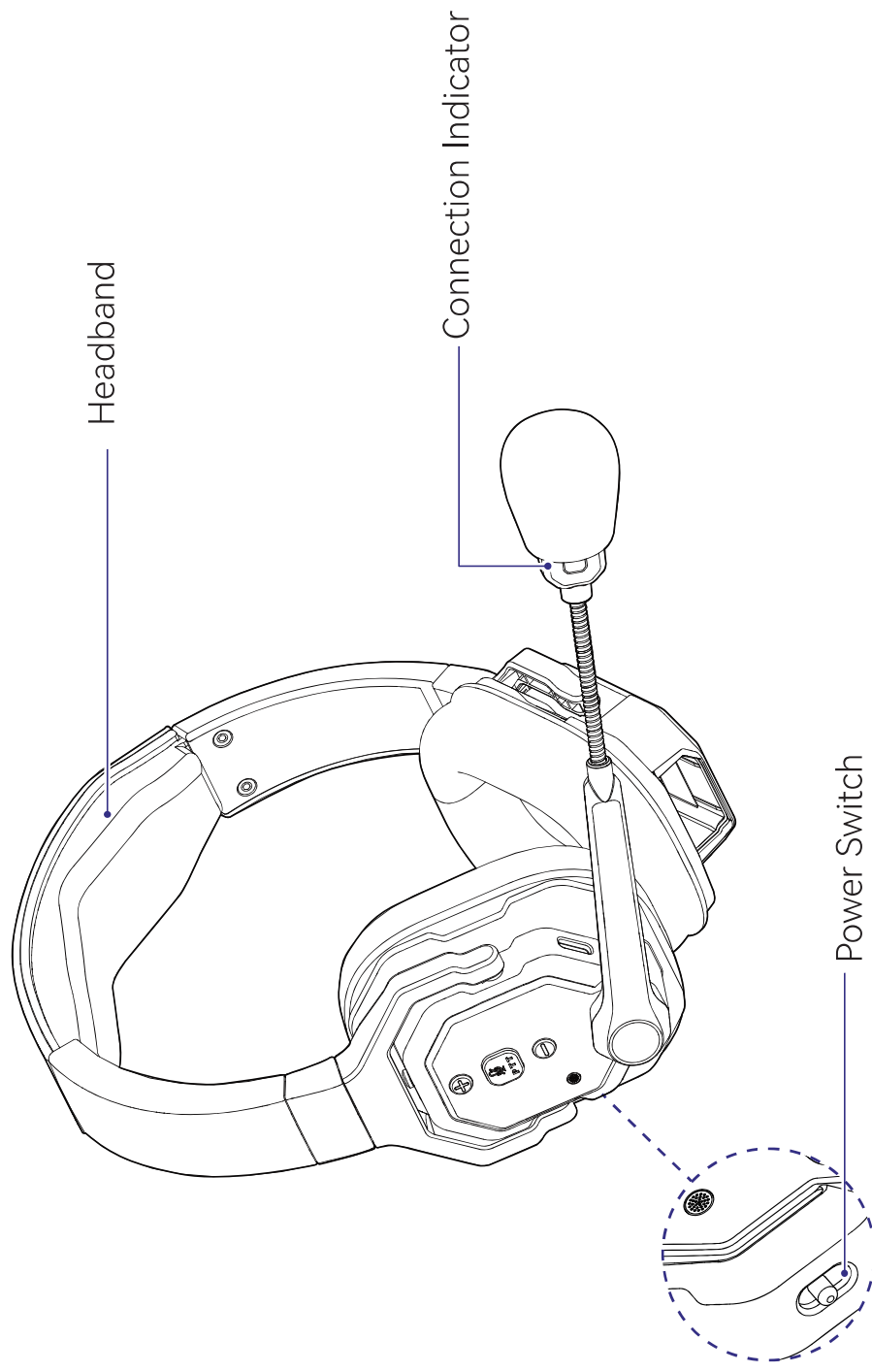
■ Place the battery into the battery compartment for installation.



■ Press the battery compartment button to pop out the battery for removal.



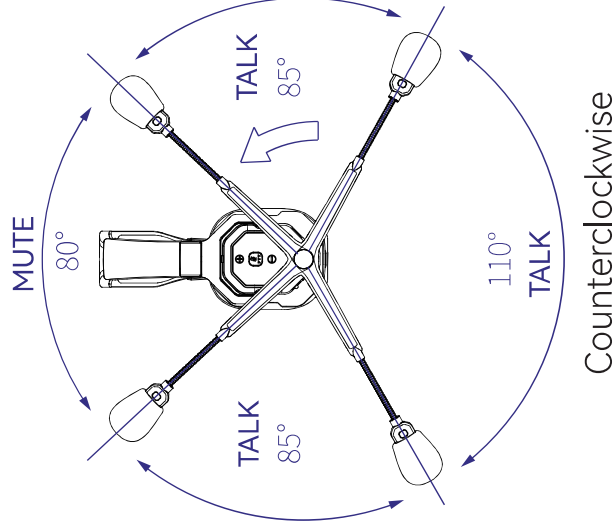
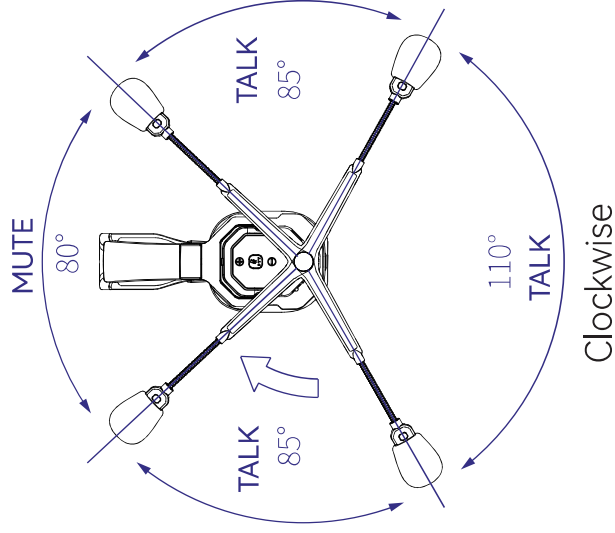
② Turning on the device and confirming connection



1. Toggle the power switch to turn on the headsets.
2. The indicator light changing from flashing green to solid green indicates successful connection.
3. The master headset has a brown headband while the remote headset has a black headband.

Operations

③ Turning on the microphone

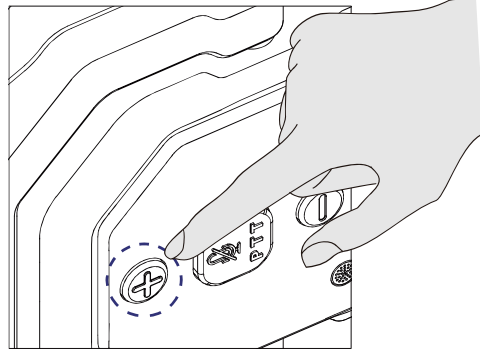


④ Beginning your work

Headset Pairing

All remote headsets are prepaired with the master headset at the factory, so they are ready to use upon poweron. Pairing is only necessary when adding new headsets to an existing system. Ensure that the master headset and all remote headsets are powered on while pairing.

1. Long press the volume + button on both the master and remote headsets for 5s and the indicator lights will flash rapidly.
2. The indicator lights turning solid indicates successful connection.
3. One master headset can connect to up to seven remote headsets.



Specifications

Product Name	Steadicom SE Double-Ear Headset
LOS Range	1,100ft (350m)
Operating Frequency	1.9 GHz (DECT)
Modulation Mode	GFSK
Transmit Power	≤ 21dBm (125.9mW)
Receiver Sensitivity	< -90 dBm
Battery Capacity	770 mAh (2.926Wh)
Charging Time	< 3 hours
Frequency Response	150 Hz - 7 kHz (±10dB)
SNR	71±2dB @94dB SPL, 1 kHz
Distortion	< 1% @94dB SPL, 150 Hz - 7 kHz
Microphone Type	Electret
Maximum Input SPL	> 115dB SPL
Output SPL	98dB SPL (@94dB SPL, 1kHz)
Environmental Noise Reduction	> 20dB (from all directions)
Weight	≈ 234g (with battery)
Temperature	0 - 45°C (working) -10 - 60°C (storage)

Note: Due to differences in various countries and regions, there may be variations in the operating frequency and wireless transmit power of the product.

Specifications

Product Name	6-Slot Charging Base
Port	USB-C Port; Charging Contacts
Dimensions	119.3 × 57.6 × 34.6mm (4.7 × 2.3 × 1.4in.)
Weight	91.1g
Charging Power	≤ 10W
Power Supply	4.75 – 5.25V
Charging Current	≤ 380mA/Slot
Charging Time	< 3 hours (6 batteries)
Temperature	0 – 45°C (working) -20 – 60°C (storage)

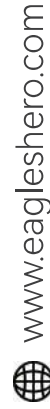
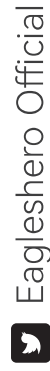
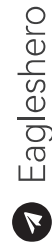
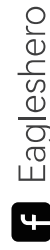
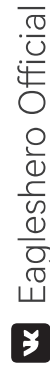
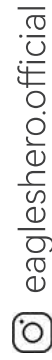
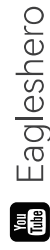
Disclaimer

Safety Precautions

Do not place the device near or inside heating devices (including but not limited to microwave ovens, induction cookers, electric ovens, electric heaters, pressure cookers, water heaters, and gas stoves) to prevent the battery from overheating and exploding. Use the original charger, data cables, and batteries provided with the product. Using unauthorized or incompatible chargers, data cables, or batteries may cause electric shock, fire, explosion, or other dangers.

Support

If you encounter any problems in using the product or need any help, please contact Eagleshero Support Team via the following ways:



Statement:

All copyrights belong to SHENZHEN XIANGYING TECHNOLOGY CO., LTD. Without the written approval of SHENZHEN XIANGYING TECHNOLOGY CO., LTD., no organization or individual may copy or reproduce part or all of any written or illustrative content and disseminate it in any form.

Trademark Statement:

All the trademarks are owned by SHENZHEN XIANGYING TECHNOLOGY CO., LTD.

Note:

Due to product version upgrades or other reasons, this Quick Guide will be updated from time to time. Unless otherwise agreed, this document is provided as a guide for use only. All representations, information, and recommendations in this document do not constitute warranties of any kind, express or implied.



Steadicom SE

(Версия с двумя наушниками)

Краткое руководство

V1.0

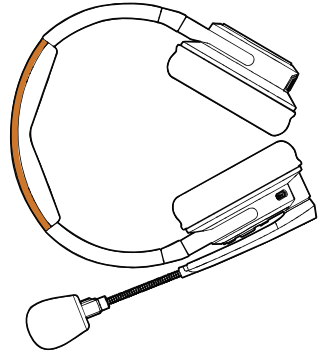
Введение

Благодарим за выбор **Steadicom SE** для служебной связи. Если вы еще не пользовались беспроводными интерком-системами, вам предстоит познакомиться с одним из самых передовых решений в отрасли. В Кратком руководстве рассказано, как начать работать с устройством.

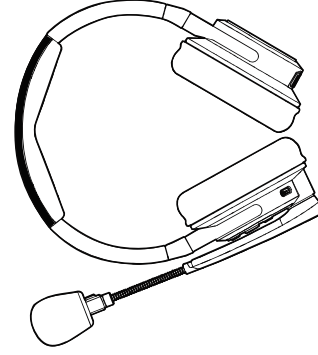
Внимательно прочтите настоящее Краткое руководство. Желаем вам приятных впечатлений. Чтобы получить информацию из Краткого руководства на других языках, отсканируйте приведенный ниже QR-код.



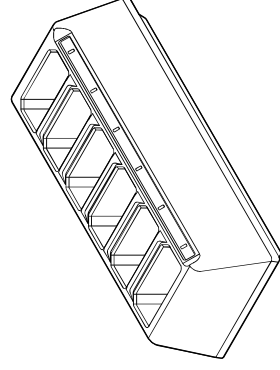
Конфигурация



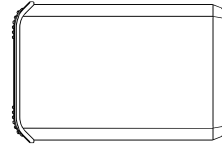
Мастер-гарнитура
(коричневое оголовье)



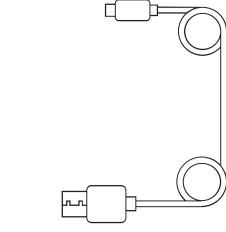
Беспроводная
гарнитура (черное
оголовье)



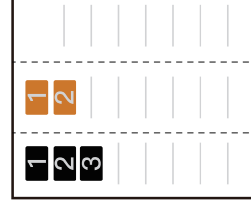
Зарядная база для 6
аккумуляторов



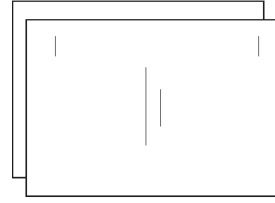
Литий-ионный
батареинный
блок 770



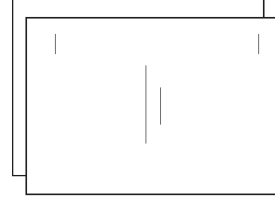
Кабель USB-A —
USB-C



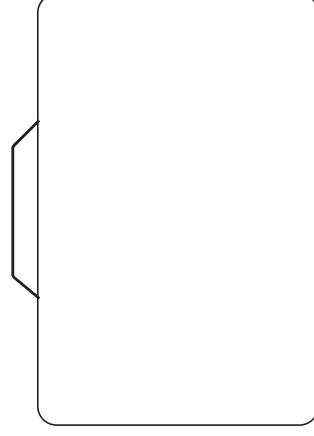
Наклейки с
номерами 01



Краткое руководство
и упаковочный лист

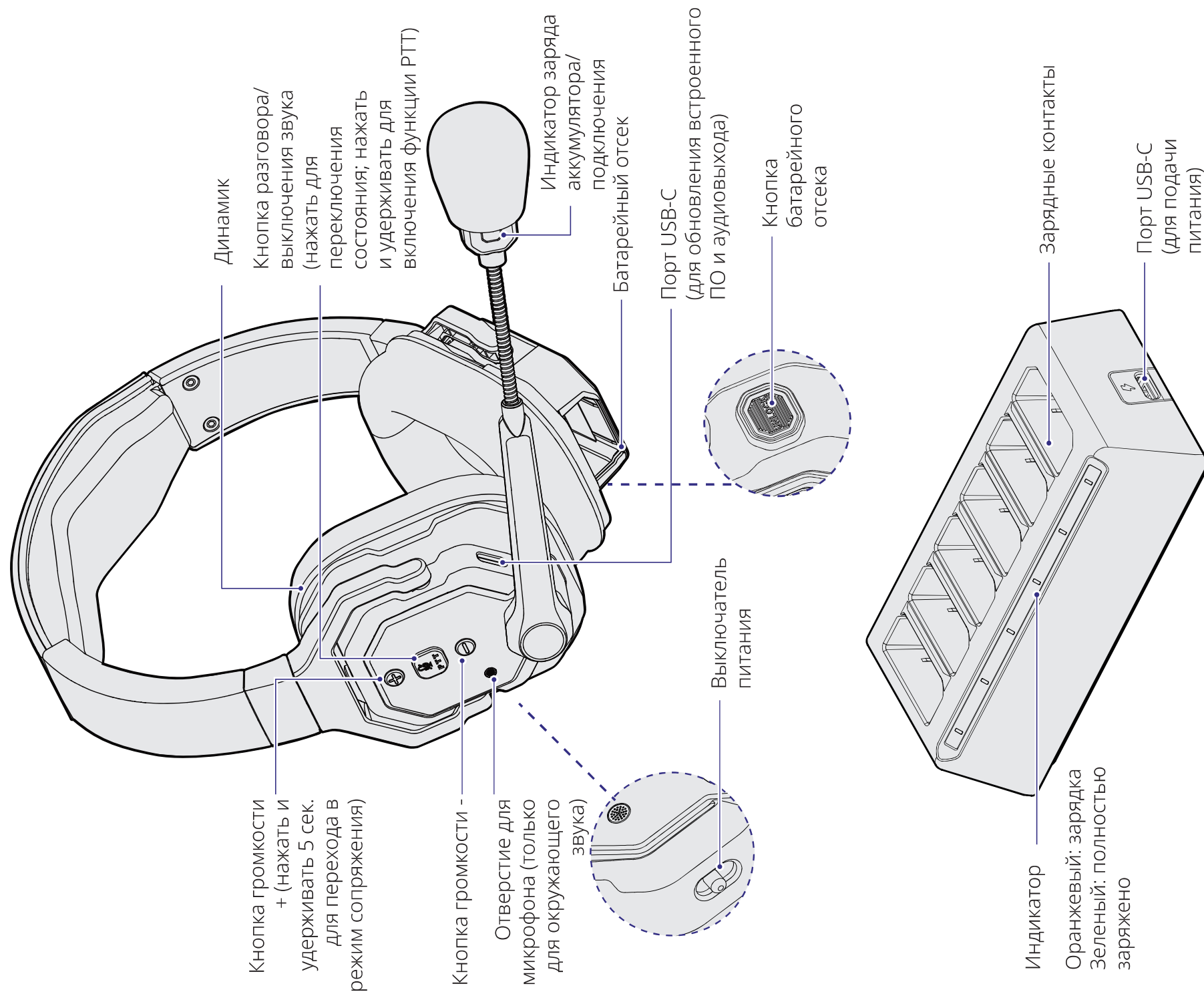


Гарантийный талон
и информация о
соответствии

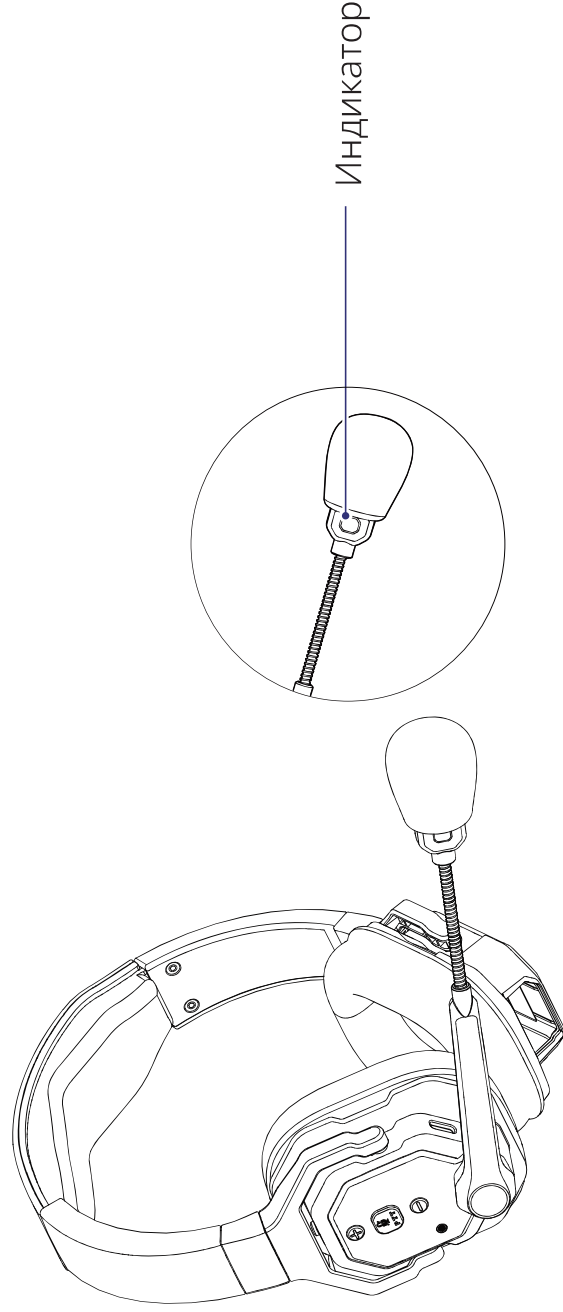


Кейс для переноски

Примечание: Количество предметов зависит от конфигурации изделия, указанной на карточке с упаковочным листом.



Описание индикатора



- ① Отключено*: медленно мигает зеленым
- ② Сопряжение: быстро мигает зеленым
- ③ Состояние разговора: постоянно горит зеленым
- ④ Состояние выключения звука: постоянно горит красным
- ⑤ Низкий заряд аккумулятора: медленно мигает красным
- ⑥ Зарядка через USB-C:

А. Зарядка при включенном питании: медленно мигает желтым 3 сек., а затем возвращается к прежнему состоянию

В. Зарядка при выключенном питании: медленно мигает желтым

- ⑦ Полностью заряжено через USB-C: постоянно горит желтым
- ⑧ Обновление: попеременно мигает красным и зеленым

Описание звуковых уведомлений

- ① Low Battery: низкий уровень заряда аккумулятора
- ② Ding: максимальная громкость
- ③ Tick: кронштейн микрофона в положении «Микрофон включен» или «Микрофон выключен»

- ④ Connected: устройство подключено

- ⑤ Disconnected: устройство отключено

- ⑥ Unmuted: микрофон включен

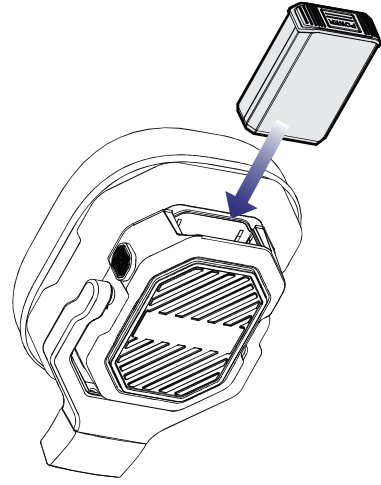
- ⑦ Muted: микрофон выключен

* При отключении индикатор гарнитуры медленно мигает зеленым, а индикатор мастер-гарнитуры постоянно горит зеленым.

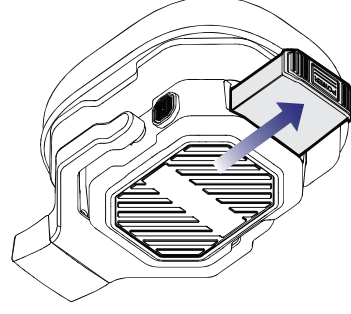
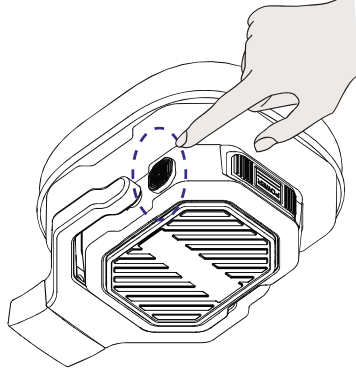
Операции

① Установка и извлечение аккумулятора

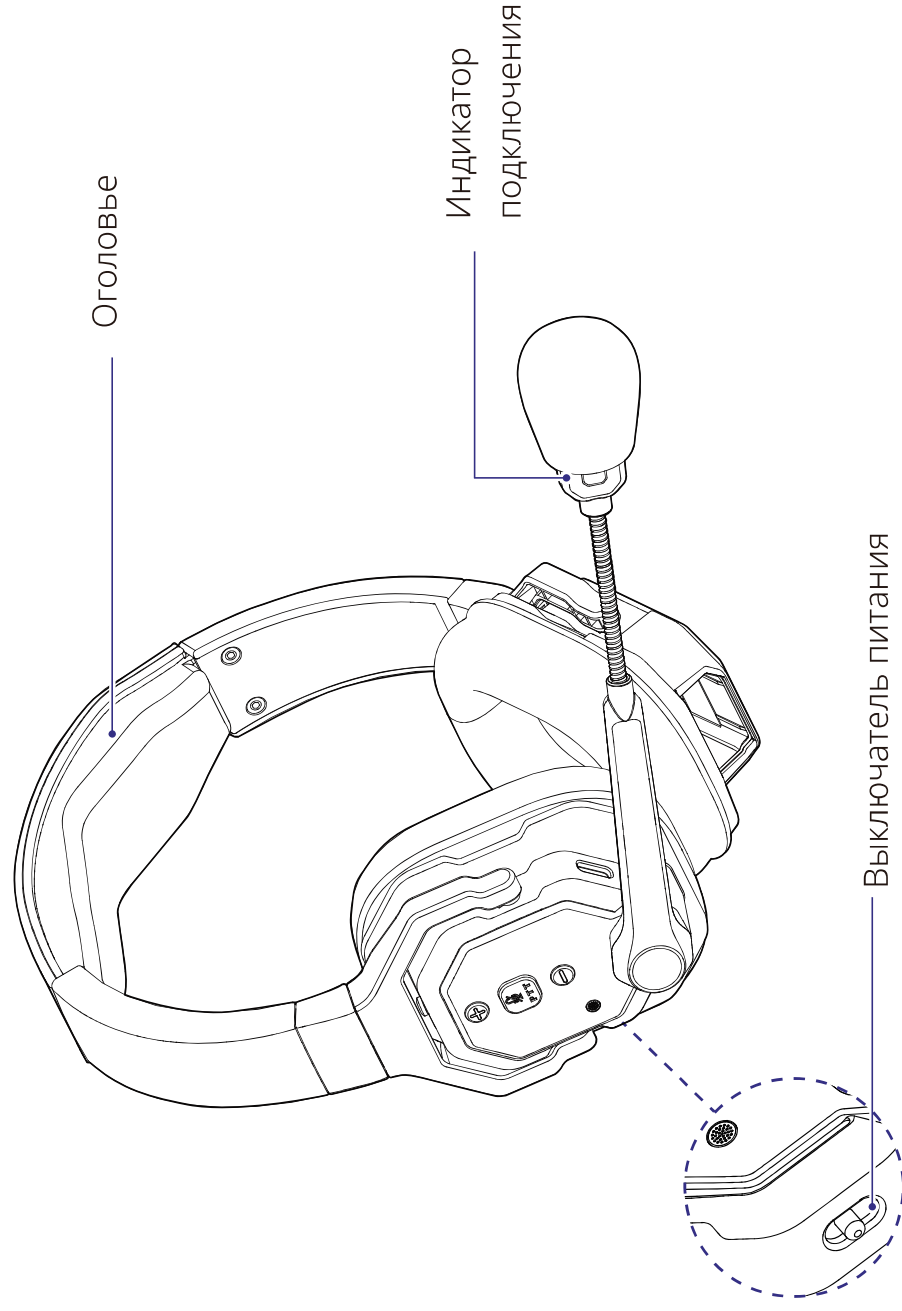
■ Установите аккумулятор в батарейный отсек.



■ Нажмите на кнопку батарейного отсека, чтобы извлечь аккумулятор.



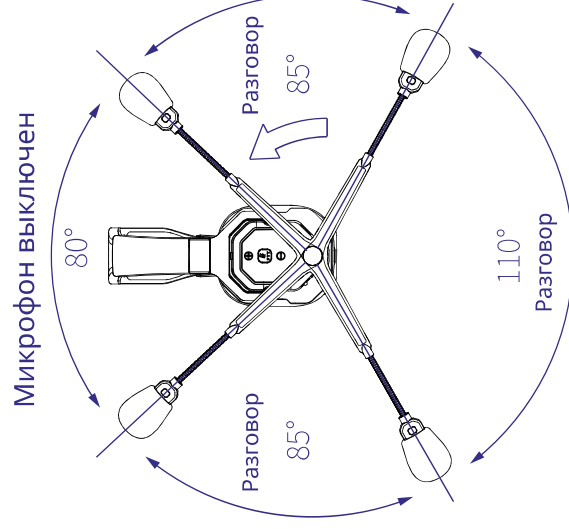
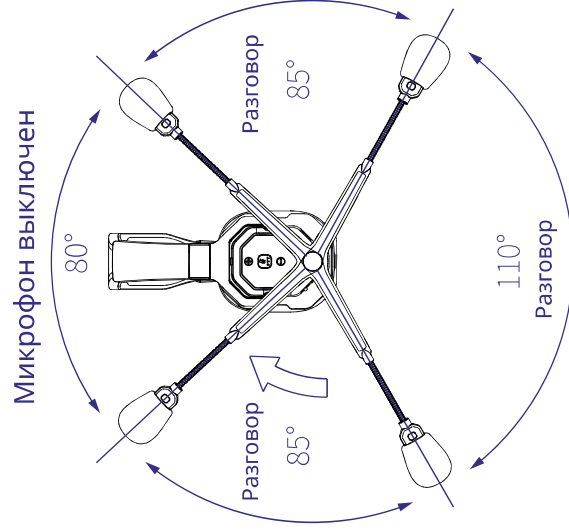
② Включение устройства и подтверждение подключения



1. Переключите выключатель питания, чтобы включить гарнитуру.
2. Мигающий зеленый индикатор начинает постоянно гореть зеленым, что указывает на успешное подключение.
3. Мастер-гарнитура оснащена коричневым оголовьем, обычная гарнитура — черным.

Операции

③ Включение микрофона



По часовой стрелке

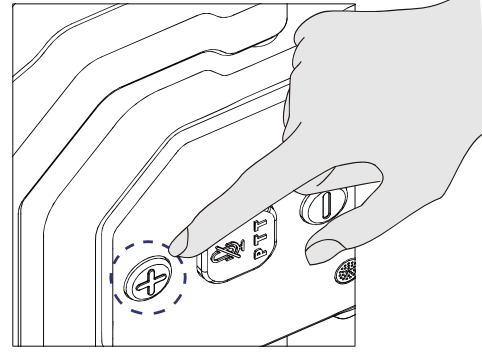
Против часовой стрелки

④ Начало работы

Сопряжение гарнитуры

Все гарнитуры предварительно сопряжены в заводских условиях с мастер-гарнитурой, поэтому они готовы к использованию после включения питания. Сопряжение необходимо только при добавлении новых гарнитур к существующей системе. Убедитесь, что мастер-гарнитура и все гарнитуры включены во время сопряжения.

1. Нажмите и удерживайте одновременно кнопки «+» на гарнитуре и на мастер-гарнитуре 5 сек., пока индикаторы не начнут быстро мигать.
2. Когда индикаторы начнут гореть постоянно - сопряжение успешно завершено.
3. Одна мастер-гарнитура может быть сопряжена не более чем с семью гарнитурами.



Характеристики

Имя продукта	Steadicom SE с двумя наушниками
Дальность действия в условиях прямой видимости	350 м
Рабочая частота	1,9 GHz (DECT)
Режим модуляции	GFSK
Мощность передачи	≤ 21 дБм (125,9 мВт)
Чувствительность	< - 90 дБм
Емкость батареи	770 мА·ч (2,926 Вт·ч)
Время зарядки	< 3 ч
Диапазон воспроизводимых частот (частотная характеристика)	150 Гц — 7 кГц (± 10 дБ)
SNR	71 ± 2 дБ при 94 дБ SPL, 1 кГц
Искажение	< 1 % при 94 дБ SPL, 150 Гц — 7 кГц
Тип микрофона	Электретный
Максимальный входной SPL	> 115 дБ SPL
Выходной SPL	98 дБ SPL (при 94 дБ SPL, 1 кГц)
Подавление окружающего шума	> 20 дБ (по всем направлениям)
Вес	≈ 234 г (с аккумулятором)
Температура	от 0 °С до + 45 °С (работа) от - 10 °С до + 60 °С (хранение)

Примечание: Полосы рабочих частот и мощность беспроводной передачи изделия могут быть разными в разных странах и регионах.

Характеристики

Имя продукта	Зарядная база для 6 аккумуляторов
Порт	Порт USB-C Зарядные контакты
Размеры	119,3 × 57,6 × 34,6 мм
Вес	91,1 г
Зарядная мощность	≤ 10 Вт
Питание	4,75–5,25 В
Зарядный ток	≤ 380 мА/аккумулятор
Время зарядки	< 3 ч (6 аккумуляторов)
Температура	от 0 °С до + 45 °С (работа) от - 20 °С до + 60 °С (хранение)

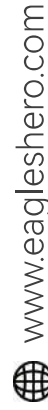
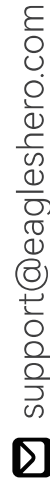
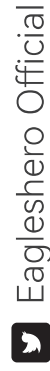
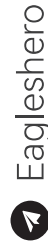
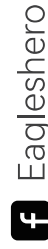
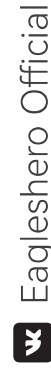
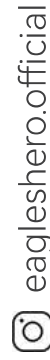
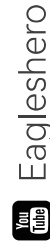
Отказ от ответственности

Меры предосторожности

Запрещается размещать устройство рядом с нагревательными приборами и внутри них (к таким приборам относятся микроволновые печи, индукционные плиты, электрические печи, электрические обогреватели, скороварки, водонагреватели, газовые плиты и т. п.) во избежание перегрева и взрыва аккумулятора. Используйте оригинальный адаптер, кабель для передачи данных и аккумуляторы, входящие в комплект поставки устройства. Использование неоригинальных или несовместимых адаптеров, кабелей для передачи данных или аккумуляторов может привести к поражению электрическим током, пожару, взрыву или другим рискам.

Поддержка

Если у вас возникли проблемы с использованием изделия или вам понадобилась помощь, обратитесь в службу поддержки Eagleshero следующими способами:



Заявление:

Все авторские права принадлежат компании SHENZHEN XIANGYING TECHNOLOGY CO., LTD. Без письменного разрешения компании SHENZHEN XIANGYING TECHNOLOGY CO., LTD. ни организации, ни частные лица не могут ни полностью, ни частично ни копировать, ни воспроизводить ни письменные, ни иллюстративные материалы, как и не могут распространять их в какой бы то ни было форме.

Отказ от ответственности

Заявление о товарных знаках:

Все товарные знаки принадлежат компании SHENZHEN XIANGYING TECHNOLOGY CO., LTD.

Примечание:

В связи с обновлением устройства или по другим причинам это Краткое руководство будет регулярно обновляться. Если не указано иное, данный документ предоставляется только как руководство по эксплуатации. Никакие содержащиеся в данном документе заявления, информация и рекомендации не являются гарантиями, ни явными, ни подразумеваемыми.

