

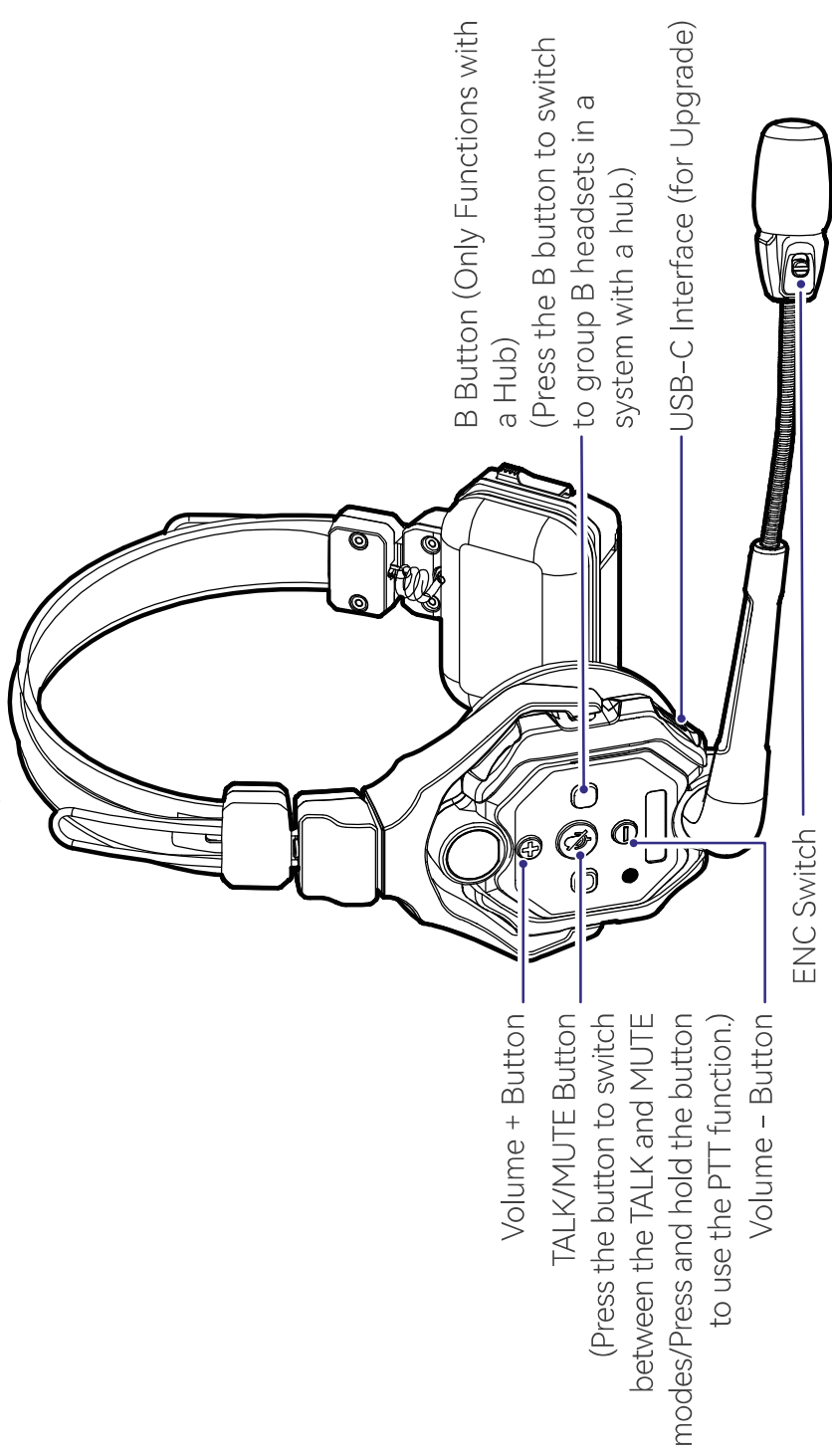
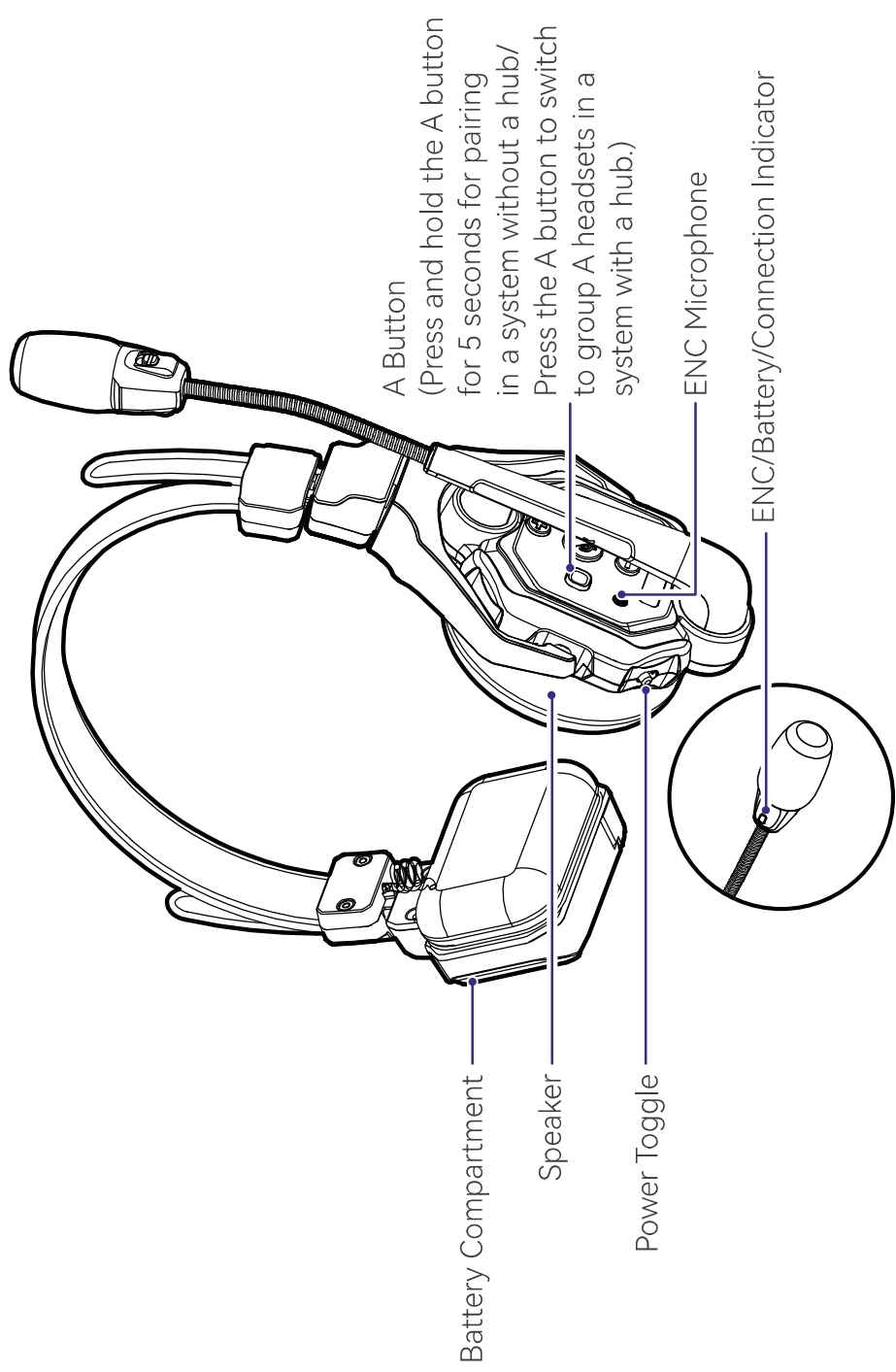


Steadicom C1 Pro Wireless Stereo Headset

User Manual

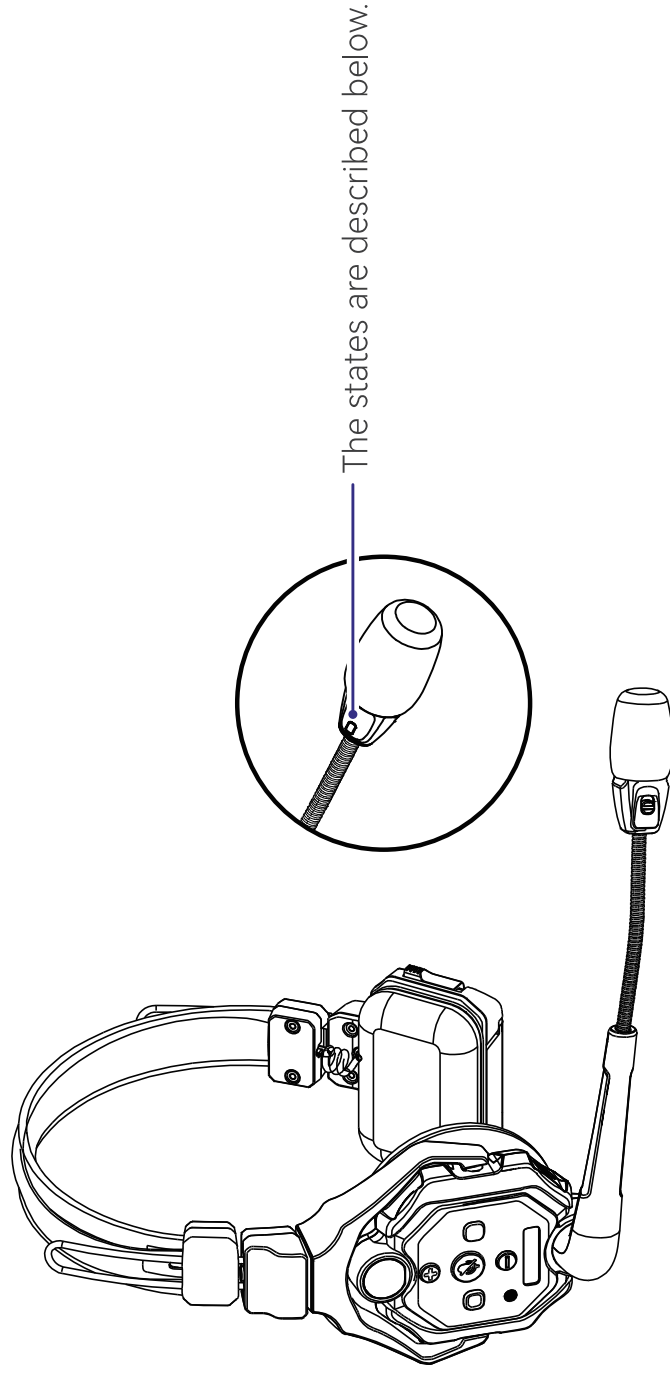
V1.0

Product Interfaces



Operation Guide

Microphone Boom Indicator Description

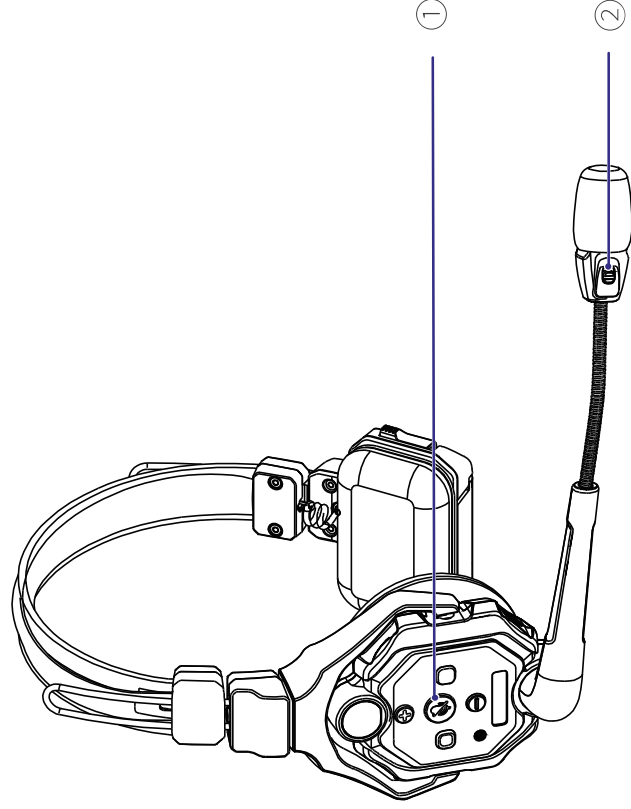


- ① Indicator light flashes: Unconnected (for remote headsets) *
- ② Indicator light flashes quickly: Pairing (The indicator light color is subject to the current state during pairing.)
- ③ Indicator light stays ON: Master headset turned ON/Remote headset connected successfully
 - A. ■ Steady green light: ENC OFF
 - B. ■ Steady blue light: ENC ON
 - C. ■ Steady red light: MUTE
- ④ Red indicator light flashes twice: Low battery

Sound Description

“Low battery”: The device battery is low.

* The indicator light flashes when a remote headset is not connected, and it stays ON by default when the master headset is turned ON.

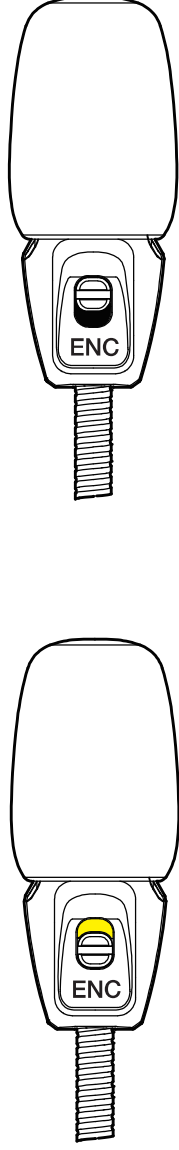


Button/Switch Description

① TALK/MUTE Button

1. Press the button to switch to the TALK mode, and press the button again to switch to the MUTE mode. In this case, the indicator light turns red.
2. Press and hold the button to switch to the TALK mode (PTT function), and then release the button to switch to the MUTE mode.

② ENC Switch



1. When the switch is pushed to the ENC position, yellow is displayed and ENC is enabled.
2. When the switch is pushed away from the ENC position, black is displayed and ENC is disabled.

Parameters

Transmission Range	1,100ft (350m) LOS
Frequency Band	1.9 GHz (DECT) (varies by country and region)
Modulation Mode	GFSK
TX Power	≤ 21dBm (125.9 mW)
RX Sensitivity	< -90dBm
Battery Capacity	700mAh (2.66Wh)
Charging Time	About 2.5 hours
Frequency Response	ENC OFF: 150Hz–7kHz (fluctuation range: ±6dB) ENC ON: 150Hz–7kHz (fluctuation range: ±6dB)
Signal-to-Noise Ratio	71±2dB@94dBSPL, 1kHz
Distortion	< 1%@94dBSPL, 150Hz–7kHz
Microphone Type	Electret
Input SPL	> 115dBSPL
Output SPL	94±3dBSPL (@94dBSPL, 1kHz)
ENC	20dB±2 with two microphones (relative to environmental noise in all directions)
Net Weight	About 170g (6oz) with batteries included
Temperature Range	0°C to 45°C (working condition) –10°C to 60°C (storage condition)

Note: The frequency band and TX power vary by country and region.

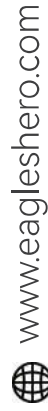
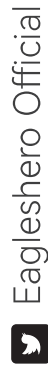
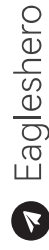
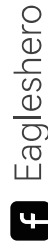
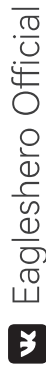
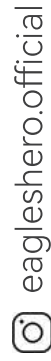
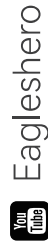
Safety Precautions

Do not place the product near or inside heating devices (including but not limited to microwave ovens, induction cookers, electric ovens, electric heaters, pressure cookers, water heaters, and gas stoves) to prevent the battery from overheating and exploding.

Do not use non-original charging cases, cables, and batteries with the product. The use of non-original spare parts may cause electric shock, fire, explosion, or other dangers.

Support

If you encounter any problems in using the product or need any help, please contact Eagleshero Support Team via the following ways:



Statement

All copyrights belong to SHENZHEN XIANGYING TECHNOLOGY CO.,LTD. Without the written approval of SHENZHEN XIANGYING TECHNOLOGY CO.,LTD., no organization or individual may copy or reproduce part or all of any written or illustrative content and disseminate it in any form.

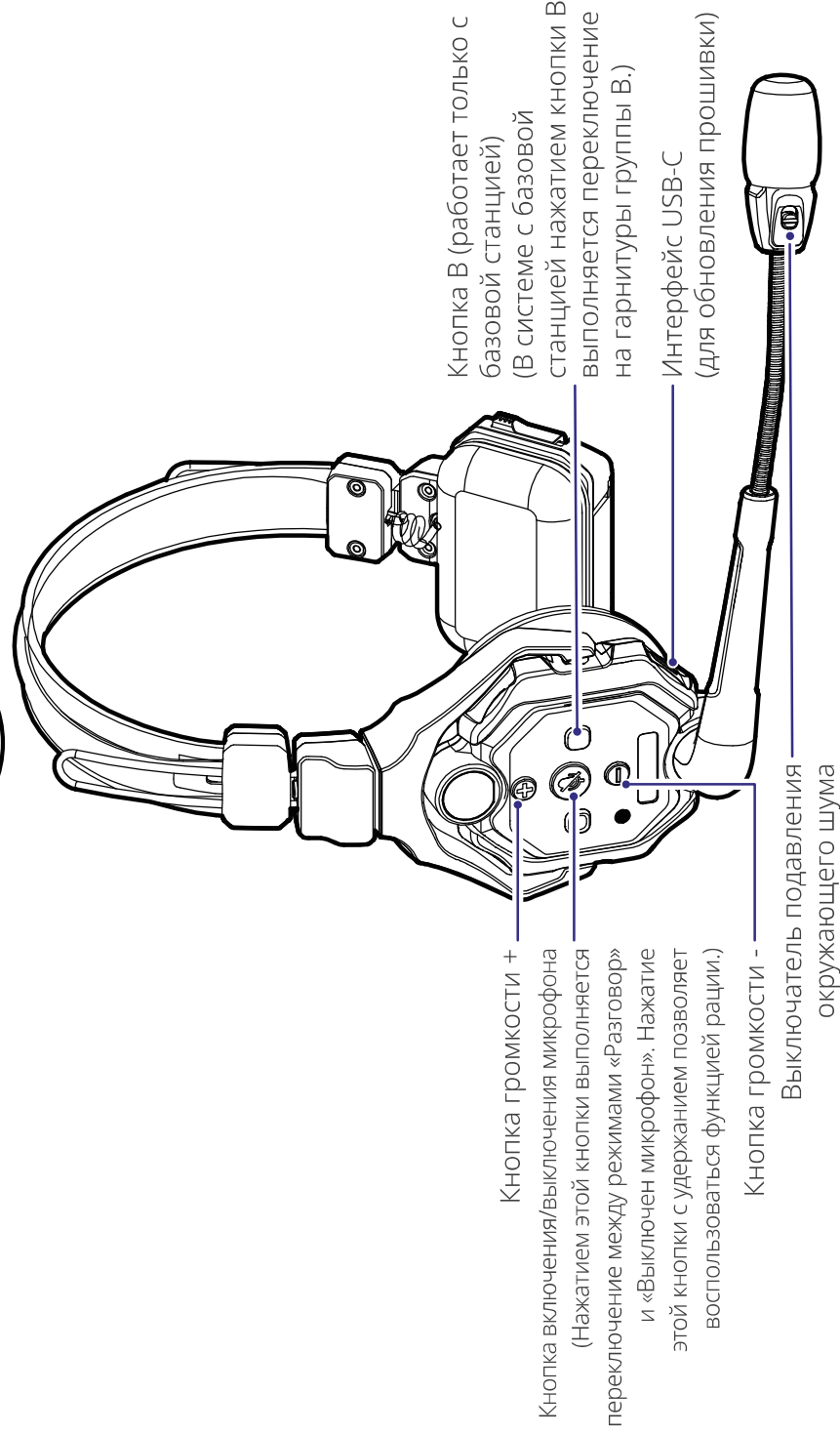
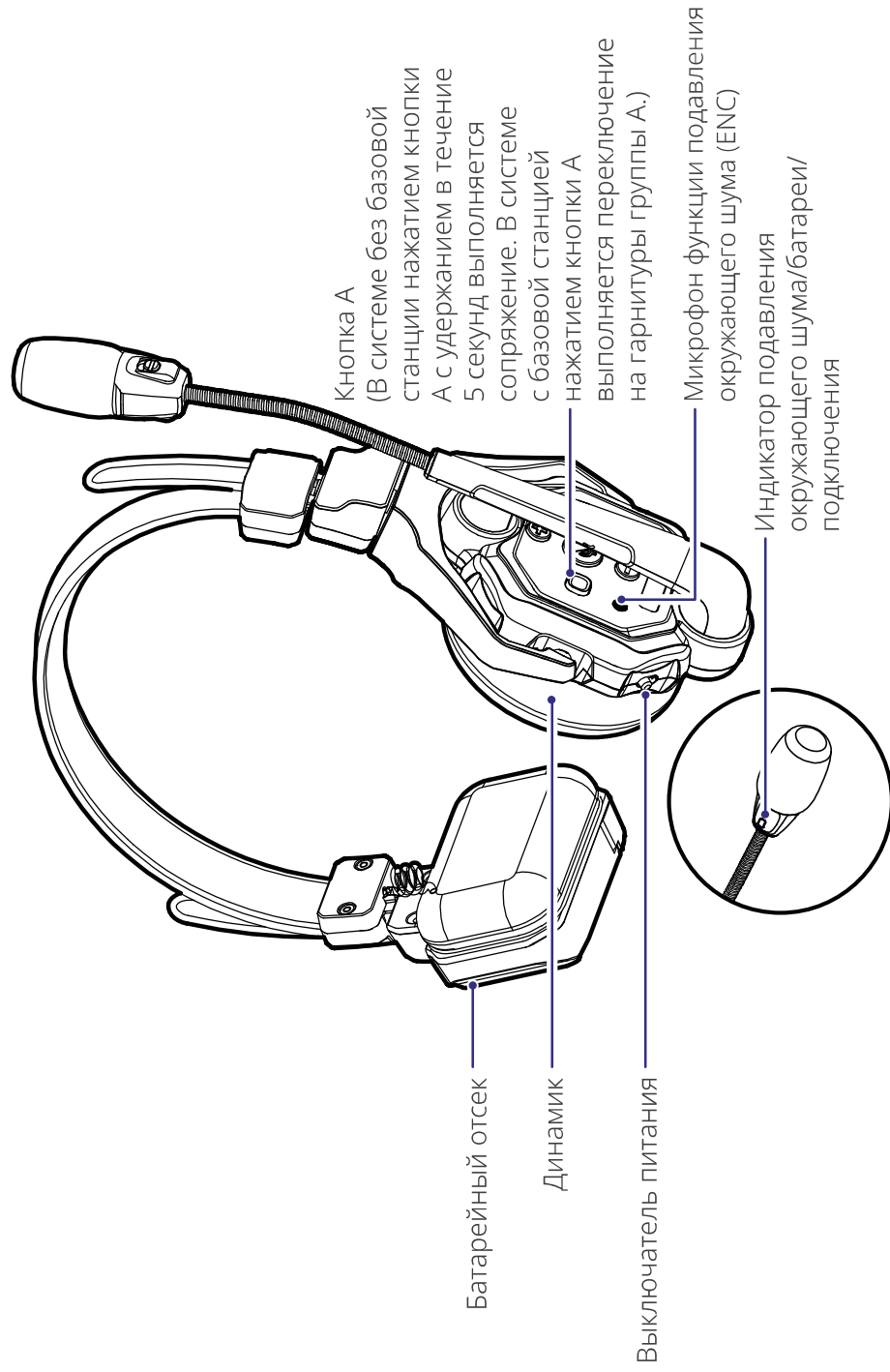
Trademark Statement

All the trademarks are owned by SHENZHEN XIANGYING TECHNOLOGY CO.,LTD.

Note:

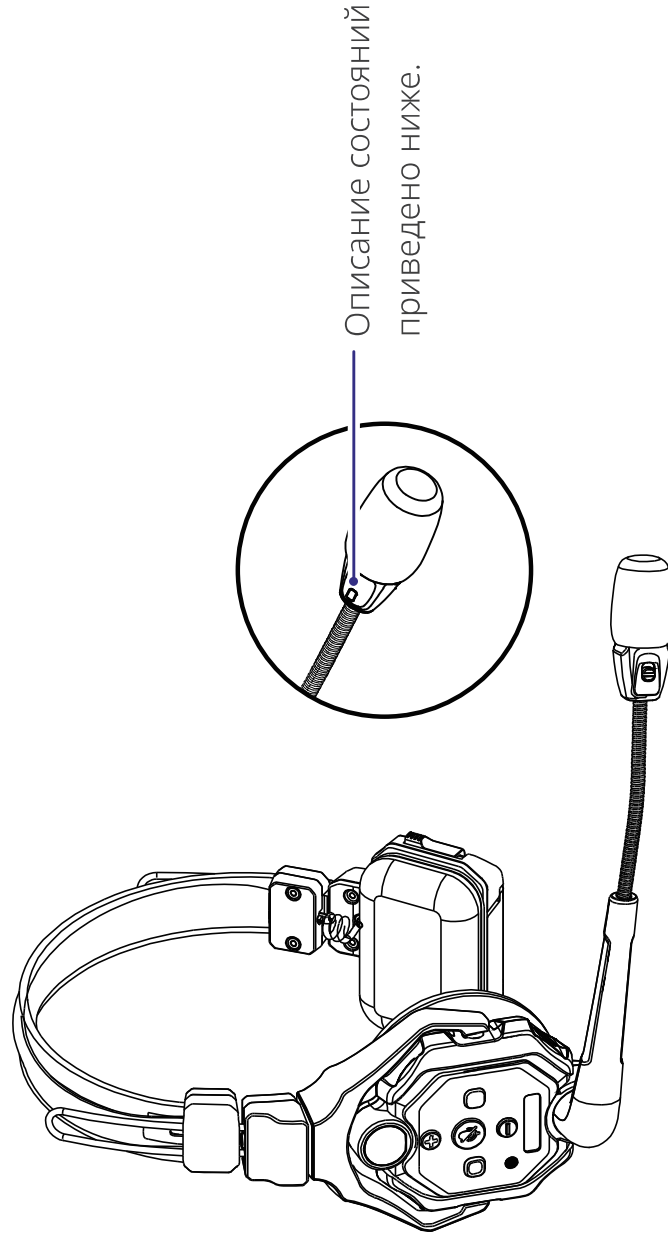
Due to product version upgrades or other reasons, this User Manual will be updated from time to time. Unless otherwise agreed, this document is provided as a guide for use only. All representations, information, and recommendations in this document do not constitute warranties of any kind, express, or implied.

Интерфейсы изделия



Руководство по эксплуатации

Описание индикатора на держателе микрофона



- ① Индикатор мигает: подключение (к удаленным гарнитурам) отсутствует*
- ② Индикатор быстро мигает: идет сопряжение (цвет индикатора зависит от текущего этапа сопряжения)
- ③ Индикатор светится: включена основная гарнитура/успешно подключена удаленная гарнитура
 - А. ■ Светится зеленым: Подавление окружающего шума выключено
 - Б. ■ Светится синим: Подавление окружающего шума включено
 - В. ■ Светится красным: выключен микрофон
- ④ Красный индикатор мигает двумя проблесками: разряжена батарея

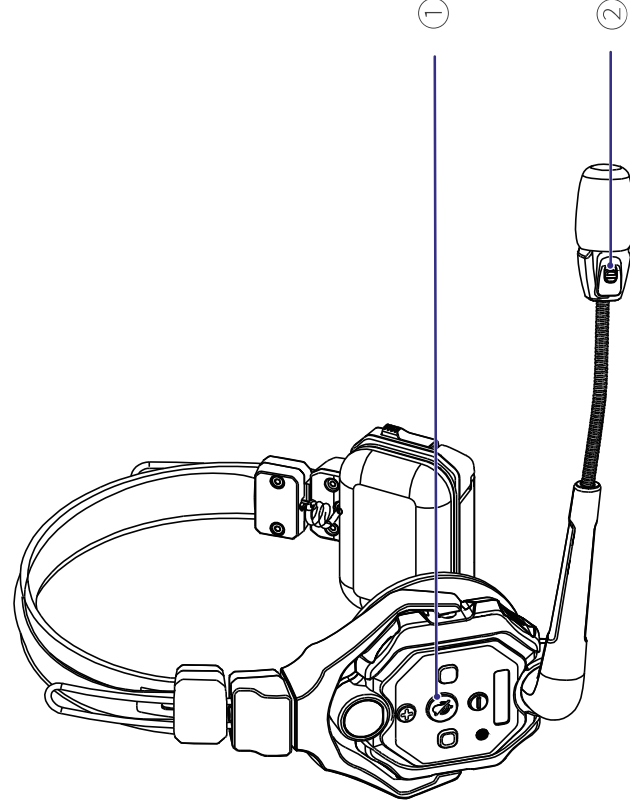
Описание звуков

«Разряжена батарея»: разряжена батарея устройства.

* На удаленной гарнитуре индикатор мигает, если она не подключена к основной гарнитуре или базовой станции.

На основной гарнитуре индикатор светится постоянно, если она включена.

Руководство по эксплуатации

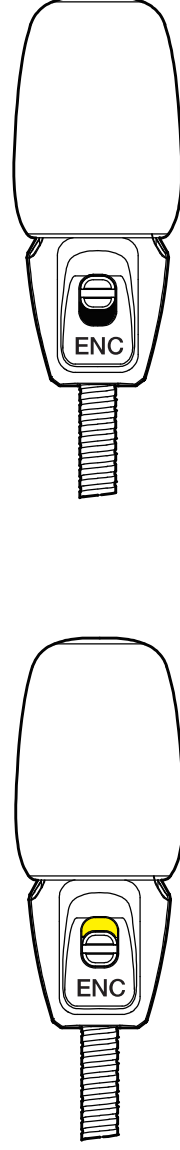


Описание кнопок и выключателей

① Кнопка включения/выключения микрофона

1. Нажатием этой кнопки выполняется переключение в режим «Разговор». Повторным нажатием этой кнопки выполняется переключение в режим «Выключен микрофон». В таком случае индикатор становится красным.
2. Нажатием этой кнопки с удержанием выполняется переключение в режим «Разговор» (используется функция рации). Если затем отпустить кнопку, произойдет переключение в режим «Выключен микрофон».

② Выключатель подавления окружающего шума



1. Когда выключатель сдвинут к надписи ENC, его фон имеет желтый цвет, при этом включена функция подавления окружающего шума.
2. Когда выключатель отодвинут от надписи ENC, его фон имеет черный цвет, при этом функция подавления окружающего шума выключена.

Параметры

Дальность передачи	350 м в пределах прямой видимости
Частотный диапазон	1,9 ГГц (DECT) (зависит от страны и региона)
Режим модуляции	GFSK
Мощность передачи	≤21 дБ·м (125,9 мВт)
Чувствительность приема	<-90 дБ·м
Емкость батареи	700 мА·ч (2,66 Вт·ч)
Время зарядки	Около 2,5 часов
Частотная характеристика	Подавление окружающего шума выключено: 150 Гц-7 кГц (диапазон колебаний: ±6 дБ) Подавление окружающего шума включено: 150 Гц-7 кГц (диапазон колебаний: ±6 дБ)
Отношение «сигнал-шум»	71±2 дБ при 94 дБ, 1 кГц
Искажение	<1% при 94 дБ, 150 Гц-7 кГц
Тип микрофона	Электретный
Входной УЗД	>115 дБ
Выходной УЗД	94±3 дБ (при 94 дБ, 1 кГц)
Подавление окружающего шума	20±2 дБ с двумя микрофонами (относительно окружающего шума во всех направлениях)
Вес нетто	Около 170 г с батареями
Температурный диапазон	От 0 °С до 45 °С (эксплуатация) От -10 °С до 60 °С (хранение)

Примечание. Частотный диапазон и мощность передачи зависят от страны и региона.

Меры предосторожности

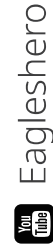
Запрещается размещать изделие рядом с нагревательными приборами и внутри них (к таким приборам относятся микроволновые печи, индукционные плиты, электрические печи, электрические обогреватели, скороварки, водонагреватели, газовые плиты и т. п.) во избежание перегрева и взрыва батареи.

Запрещается использовать неоригинальные зарядные устройства, кабели и батареи совместно с изделием.

Использование неоригинальных запасных частей может привести к поражению электрическим током, возгоранию, взрыву и возникновению других опасных ситуаций.

Поддержка

Если у вас возникли проблемы с использованием изделия или вам понадобилась помощь, обратитесь в службу поддержки Eagleshero следующими способами:



Eagleshero



eagleshero.official



Eagleshero Official



Eagleshero



Eagleshero



Eagleshero Official



support@eagleshero.com



www.eagleshero.com

Заявление

Все авторские права принадлежат компании SHENZHEN XIANGYING TECHNOLOGY CO.,LTD. Без письменного разрешения компании SHENZHEN XIANGYING TECHNOLOGY CO.,LTD. ни организации, ни частные лица не могут ни полностью, ни частично ни копировать, ни воспроизводить ни письменные, ни иллюстративные материалы, как и не могут распространять их в какой бы то ни было форме.

Заявление о товарных знаках

Все товарные знаки принадлежат компании SHENZHEN XIANGYING TECHNOLOGY CO.,LTD.

Примечание:

В силу выпуска новых версий изделия, а также по другим причинам, данное руководство пользователя время от времени будет обновляться. Если не согласовано иное, данный документ предоставляется только как руководство по эксплуатации. Никакие содержащиеся в данном документе заявления, информация и рекомендации не являются гарантиями, ни явными, ни подразумеваемыми.

