



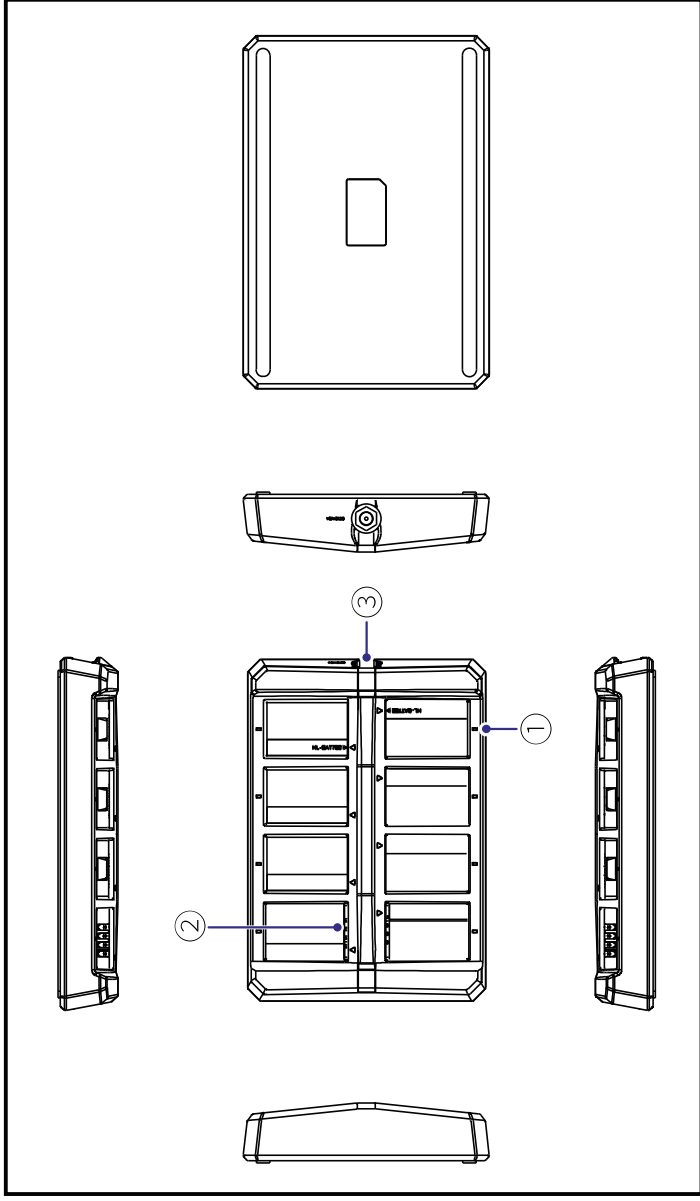
# 8-Slot Battery Charging Case

User Manual

V1.0

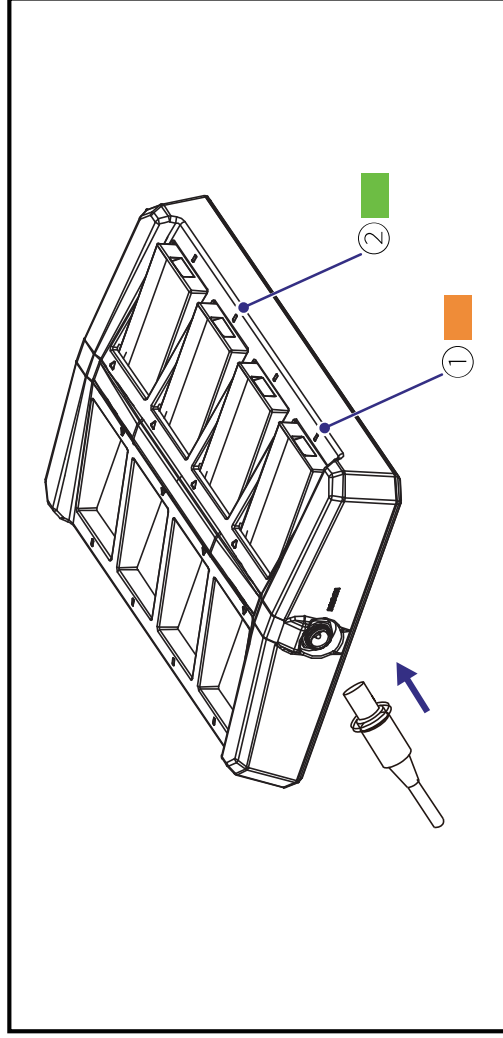


# Product Interfaces



## 1 Charging Case:

- ① Charging Indicator (Orange: Charging/Green: Fully Charged)
- ② Charging Contact
- ③ DC Charging Interface



## 2 Charging Indicator:

- ① Indicator Light Stays Orange: Charging (for Each Battery Slot)
- ② Indicator Light Stays Green: Fully Charged (for Each Battery Slot)

## Parameters

Interface	DC charging interface Charging contact
Dimensions	159.07 x 110.85 x 27.00mm (6.26" x 4.36" x 1.06")
Weight	About 234.0g (8.25oz)
Adapter Type	Input: AC 100–240V 50/60 Hz Output: DC 12/2A
Charging Current for Each Slot	About 420mA
Charging Time	About 2.5 hours

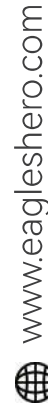
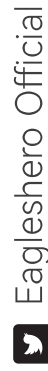
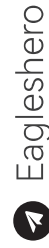
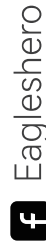
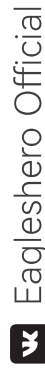
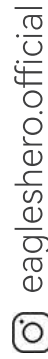
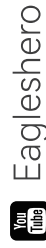
## Safety Precautions

Do not place the product near or inside heating devices (including but not limited to microwave ovens, induction cookers, electric ovens, electric heaters, pressure cookers, water heaters, and gas stoves) to prevent the battery from overheating and exploding.

Do not use non-original charging cases, cables, and batteries with the product. The use of non-original spare parts may cause electric shock, fire, explosion, or other dangers.

# Support

If you encounter any problems in using the product or need any help, please contact Eagleshero Support Team via the following ways:



## Statement

All copyrights belong to SHENZHEN XIANGYING TECHNOLOGY CO.,LTD. Without the written approval of SHENZHEN XIANGYING TECHNOLOGY CO.,LTD., no organization or individual may copy or reproduce part or all of any written or illustrative content and disseminate it in any form.

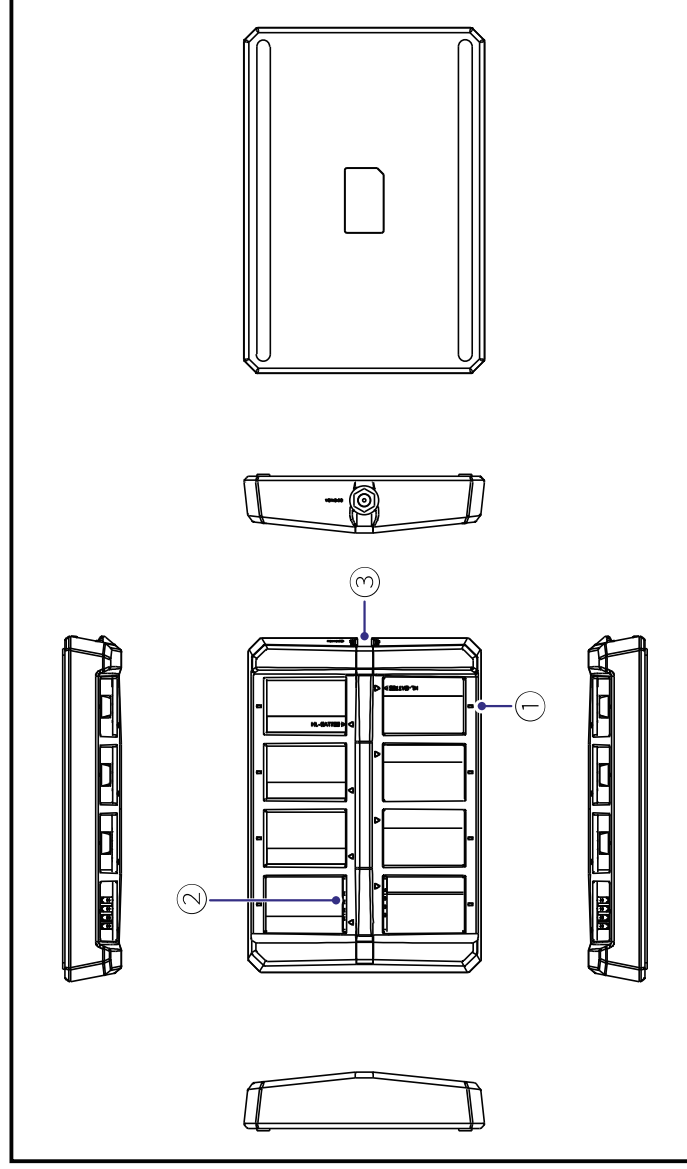
## Trademark Statement

All the trademarks are owned by SHENZHEN XIANGYING TECHNOLOGY CO.,LTD.

## Note:

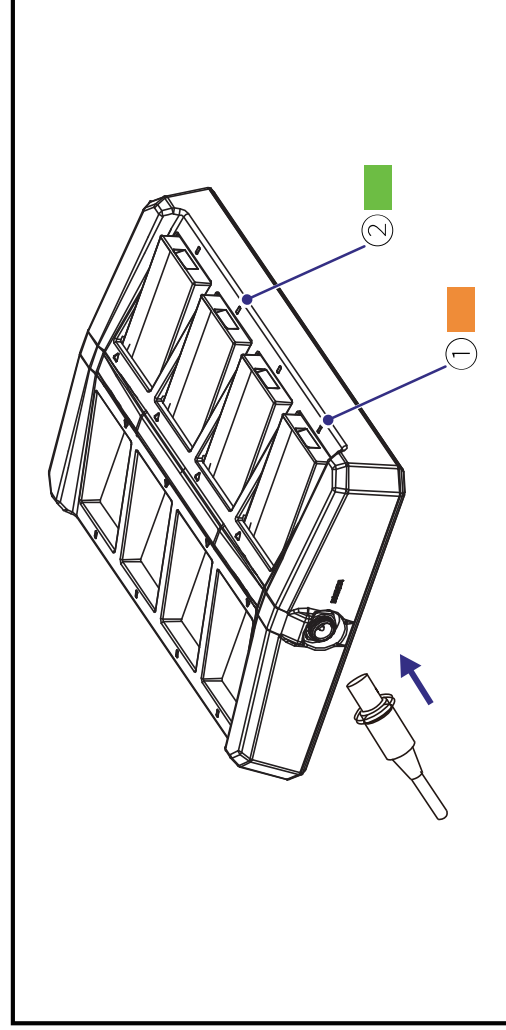
Due to product version upgrades or other reasons, this User Manual will be updated from time to time. Unless otherwise agreed, this document is provided as a guide for use only. All representations, information, and recommendations in this document do not constitute warranties of any kind, express, or implied.

# Интерфейсы изделия



## 1 Зарядная станция

- ① Индикатор зарядки (оранжевый: идет зарядка, зеленый: зарядка завершена)
- ② Зарядный отсек с контактами заряда батареи.
- ③ Разъем подключения адаптера постоянного тока.



## 2 Индикатор зарядки

- ① Индикатор светится оранжевым: идет зарядка (в этом зарядном отсеке)
- ② Индикатор светится зеленым: зарядка завершена (в этом зарядном отсеке)

## Параметры

Интерфейс	Разъем подключения адаптера постоянного тока. Зарядный отсек с контактами заряда батареи.
Размеры	159,07 x 110,85 x 27,00 мм
Вес	Около 234,0 г
Тип адаптера	Вход: переменный ток, 100-240 В, 50/60 Гц Выход: постоянный ток, 12/2 А
Зарядный ток в каждом гнезде	Около 420 мА
Время зарядки	Около 2,5 часов



## Меры предосторожности

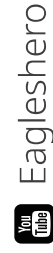
Запрещается размещать изделие рядом с нагревательными приборами и внутри них (к таким приборам относятся микроволновые печи, индукционные плиты, электрические печи, электрические обогреватели, скороварки, водонагреватели, газовые плиты и т. п.) во избежание перегрева и взрыва батареи.

Запрещается использовать неоригинальные зарядные устройства, кабели и батареи совместно с изделием.

Использование неоригинальных запасных частей может привести к поражению электрическим током, возгоранию, взрыву и возникновению других опасных ситуаций.

# Поддержка

Если у вас возникли проблемы с использованием изделия или вам понадобилась помощь, обратитесь в службу поддержки Eagleshero следующими способами:



Eagleshero



eagleshero.official



Eagleshero Official



Eagleshero



Eagleshero



Eagleshero Official



support@eagleshero.com



www.eagleshero.com

## Заявление

Все авторские права принадлежат компании SHENZHEN XIANGYING TECHNOLOGY CO.,LTD. Без письменного разрешения компании SHENZHEN XIANGYING TECHNOLOGY CO.,LTD. ни организации, ни частные лица не могут ни полностью, ни частично ни копировать, ни воспроизводить ни письменные, ни иллюстративные материалы, как и не могут распространять их в какой бы то ни было форме.

## Заявление о товарных знаках

Все товарные знаки принадлежат компании SHENZHEN XIANGYING TECHNOLOGY CO.,LTD.

## Примечание:

В силу выпуска новых версий изделия, а также по другим причинам, данное руководство пользователя время от времени будет обновляться. Если не согласовано иное, данный документ предоставляется только как руководство по эксплуатации. Никакие содержащиеся в данном документе заявления, информация и рекомендации не являются гарантиями, ни явными, ни подразумеваемыми.

