



Steadicom C1 Pro

User Manual

V1.0

Introduction

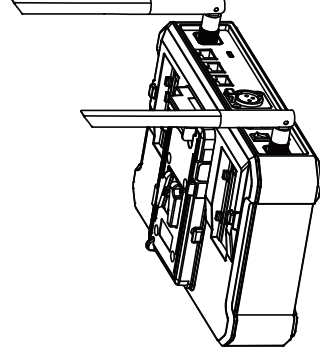
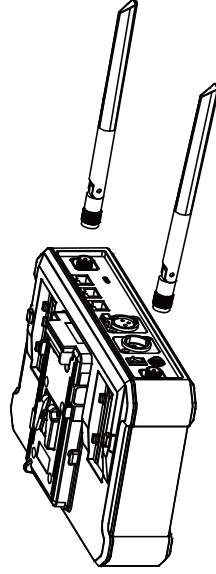
Thank you for purchasing Steadicom C1 Pro full-duplex wireless noise-cancelling intercom system.

The Steadicom C1 Pro is a full-duplex wireless noise-cancelling intercom system engineered to provide clear audio and all-day wearing comfort in a truly wireless design with no beltpack required. The system operates in the 1.9GHz band, providing a reliable LOS range of up to 1,100ft (350m).

This User Manual will help you through the installation and use of the equipment.

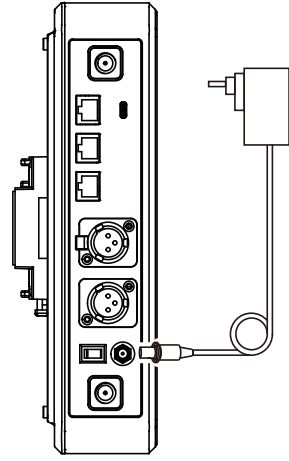
Operation Guide

Installing the Hub Antennas

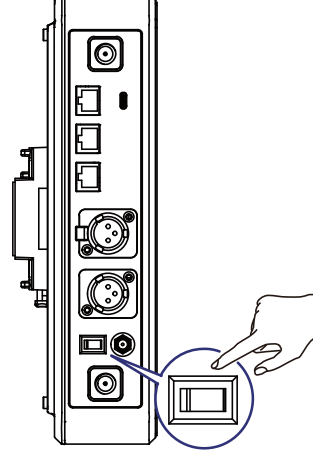


Powering on the Hub

- Connect the 12V/2A DC adapter to the hub.



- Switch on the Hub.



Note: The hub can also be powered on by NP-F batteries, V-mount batteries, or G-mount batteries.

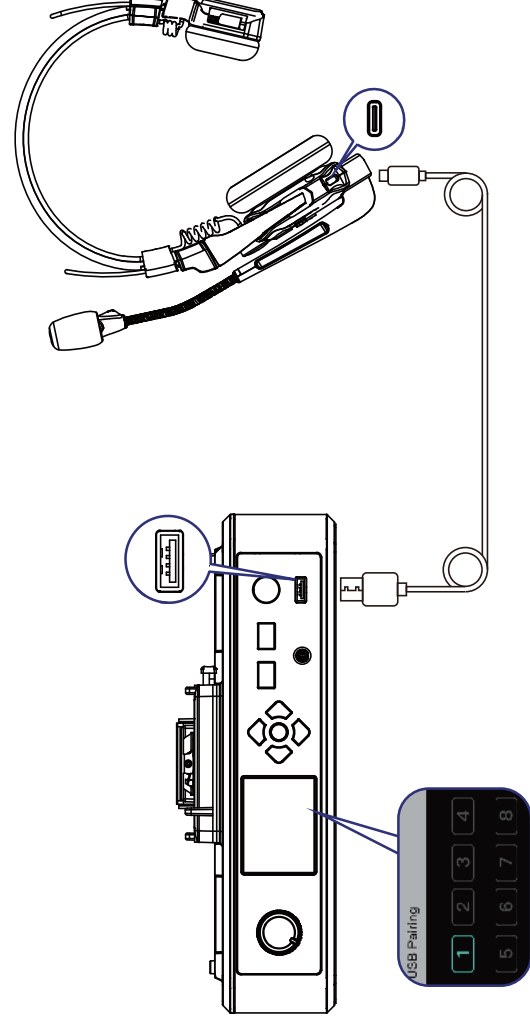
Operation Guide

Pairing

The hub and remote headsets that come from the same system will pair with each other automatically right out of the box. Manual pairing is only required when a new headset needs to be added or when a headset or the hub needs to be replaced.

Connecting a Headset to the Hub Using a USB-C Cable

A USB-C cable is required for pairing. Connect the headset to the hub via the USB interface on the hub and the USB-C interface on the headset. Then, the number selection interface will automatically be displayed on the hub. Simply press the arrow buttons to select a number and press the round Menu/Confirmation button to complete number settings and pairing.

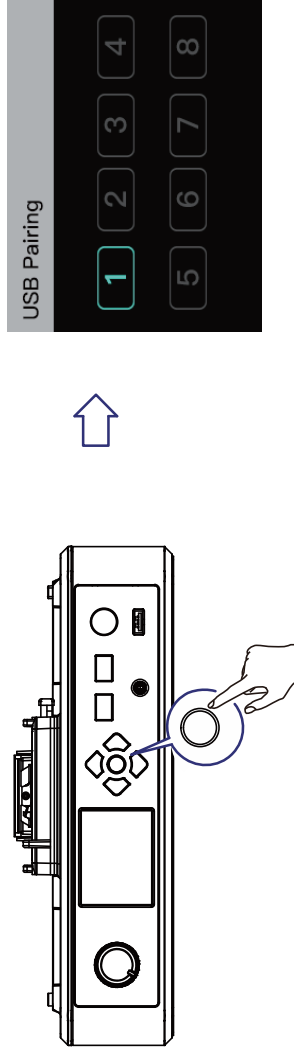


Operation Guide

Setting Headset Numbers on the Hub

When repairing and numbering a headset, be sure to turn on all the headsets to avoid selecting duplicate numbers. Otherwise, the other headsets may not be connected.

In case of wrong numbering for the headset, simply connect it to the hub using a USB cable and perform pairing and numbering again.



Configuring the Hub on the Web Server

Turn on the hub, connect it to a computer using a network cable via the RJ45 interface on the hub and the network port on the computer, configure the same network segment for the computer and hub, open a browser on the computer, and then enter the following addresses (Check the corresponding addresses through the network menu on the hub):

Default IP address of a master hub: 192.168.218.10

Default IP address of a remote hub: 192.168.218.11

You can log in to the web server (default password: **12345678**) to upgrade the hub, perform headset grouping, and set headset states.

Parameters

	Hub	Wired Headset
Interface	RJ45 interface Power interface (DC interface) 4-wire audio interface (RJ45 socket) USB interface 2-wire audio interface PGM audio interface USB-C interface 0B10 headset interface RF antenna interface	USB-C interface
Antenna	External	Built-in
Power Supply	DC power, NP-F battery, V-mount battery, G-mount battery	700mAh lithium polymer battery
Operation Time	/	About 10 hours
Charging Time	/	About 2.5 hours
Volume Adjustment	Adjustment knob	Adjustable in 7 gears
Power Consumption	< 4.5W	< 0.3W
Dimensions	(L x W x H): 259.9mm x 180.5mm x 65.5mm (10.2" x 7.1" x 2.6")	(L x W x H): 186.9mm x 75.6mm x 188.6mm (7.4" x 3" x 7.4")
Net Weight	About 1300g (45.9oz) with the antennas excluded	About 170g (6oz) with the battery included
Transmission Range	1,100ft (350m) LOS	
Frequency Band	1.9 GHz (DECT)	

Parameters

Wireless Technology	Adaptive Frequency Hopping
Modulation Mode	GFSK
Wireless Power	$\leq 21\text{dBm}$ (125.9mW)
Bandwidth	1.728MHz
RX Sensitivity	$< -90\text{dBm}$
Frequency Response	150Hz–7kHz
Signal-to-Noise Ratio	$> 55\text{dB}$
Distortion	$< 1\%$
Input SPL	$> 115\text{dB SPL}$
Temperature Range	0°C to 45°C (working condition) –10°C to 60°C (storage condition) Note: The highest working temperature is 40°C when the adapter is used for the power supply.

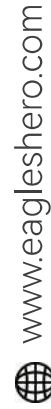
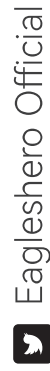
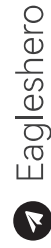
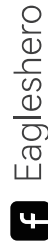
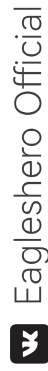
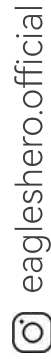
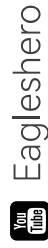
Safety Precautions

Do not place the product near or inside heating devices (including but not limited to microwave ovens, induction cookers, electric ovens, electric heaters, pressure cookers, water heaters, and gas stoves) to prevent the battery from overheating and exploding.

Do not use non-original charging cases, cables, and batteries with the product. The use of non-original spare parts may cause electric shock, fire, explosion, or other dangers.

Support

If you encounter any problems in using the product or need any help, please contact Eagleshero Support Team via the following ways:



Statement

All copyrights belong to SHENZHEN XIANGYING TECHNOLOGY CO.,LTD. Without the written approval of SHENZHEN XIANGYING TECHNOLOGY CO.,LTD., no organization or individual may copy or reproduce part or all of any written or illustrative content and disseminate it in any form.

Trademark Statement

All the trademarks are owned by SHENZHEN XIANGYING TECHNOLOGY CO.,LTD.

Note:

Due to product version upgrades or other reasons, this User Manual will be updated from time to time. Unless otherwise agreed, this document is provided as a guide for use only. All representations, information, and recommendations in this document do not constitute warranties of any kind, express, or implied.

Введение

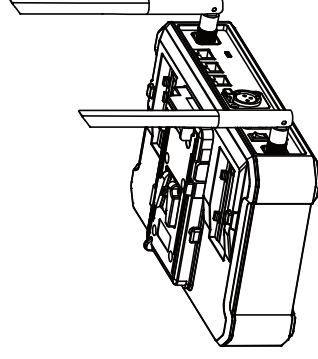
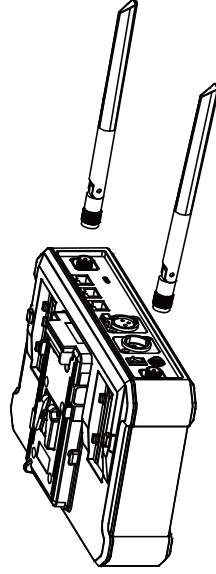
Благодарим вас за приобретение полнодуплексной беспроводной системы внутренней связи с шумоподавлением Steadicom C1 Pro.

Полнодуплексная беспроводная система внутренней связи с шумоподавлением Steadicom C1 Pro рассчитана на обеспечение кристально чистого звука в сочетании с комфортом при ношении в течение всего дня благодаря истинно беспроводному дизайну, при котором не требуется поясная станция связи. Система работает в полосе частот 1,9 GHz и обеспечивает надежную связь в радиусе до 350 м (в пределах прямой видимости).

В руководстве пользователя содержится информация о подготовке оборудования к работе и об эксплуатации оборудования.

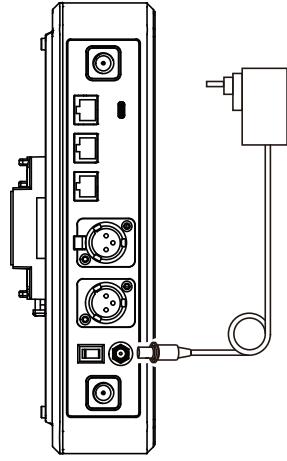
Краткое руководство

Установка антенн базовой станции

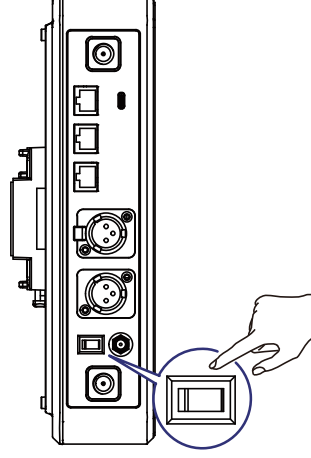


Включение базовой станции

- Подключите к базовой станции адаптер постоянного тока 12 В/2 А.



- Включите базовую станцию.



Примечание. Базовая станция также может питаться от батарей NP-F, V-mount и G-mount.

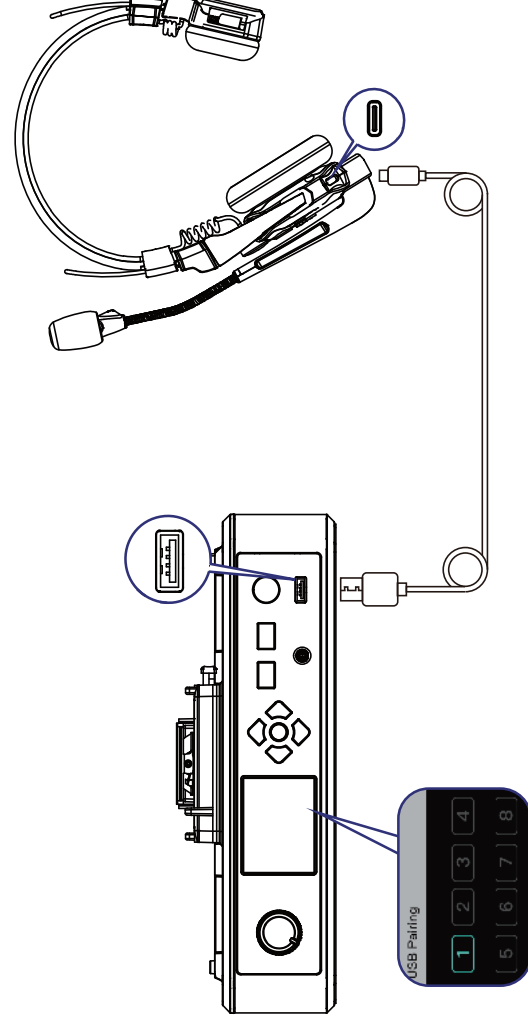
Краткое руководство

Сопряжение

Базовая станция и удаленные гарнитуры, входящие в комплектацию одной системы, автоматически сопрягаются без дополнительных действий со стороны пользователя. Ручное сопряжение может понадобиться только при необходимости добавления новой гарнитуры или замены гарнитуры или базовой станции.

Подключение гарнитуры к базовой станции кабелем USB-C

Для сопряжения требуется кабель USB-C. Подсоедините гарнитуру к базовой станции через интерфейс USB на базовой станции и интерфейс USB-C на гарнитуре. После этого на базовой станции автоматически отобразится интерфейс выбора номера. Выберите номер простым нажатием клавиш-стрелок, затем завершите присвоение номера и сопряжение нажатием кнопки Menu/Confirmation.

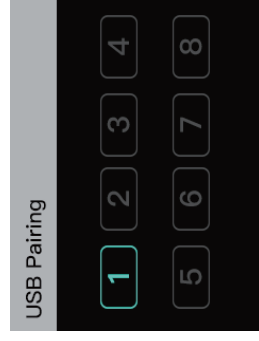
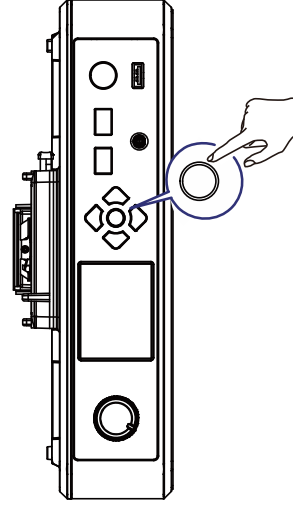


Краткое руководство

Присвоение номера гарнитуре на базовой станции

При выполнении повторного сопряжения гарнитуры с присвоением ей номера обязательно включите все гарнитуры во избежание дублирования номеров. В противном случае другие гарнитуры могут утратить способность подключаться.

Если номер был присвоен гарнитуре неправильно, просто подключите ее к базовой станции кабелем USB, а затем повторите сопряжение и присвоение номера.



Настройка базовой станции на веб-сервере

Включите базовую станцию, подключите ее к компьютеру сетевым кабелем через интерфейс RJ45 на базовой станции и сетевой порт на компьютере, настройте один сегмент сети для компьютера и базовой станции, откройте браузер на компьютере, затем введите следующие адреса (проверьте соответствующие адреса по меню сети на базовой станции):

IP-адрес основной базовой станции по умолчанию: 192.168.218.10

IP-адрес удаленной базовой станции по умолчанию: 192.168.218.11

Вход на веб-сервер (пароль по умолчанию: **12345678**) позволяет обновлять базовую станцию, выполнять группирование гарнитур и задавать их состояние.

Параметры

	Базовая станция	Проводная гарнитура
Интерфейс	Интерфейс RJ45 Интерфейс питания (постоянным током) 4-проводной аудиоинтерфейс (гнездо RJ45) Интерфейс USB 2-проводной аудиоинтерфейс Аудиоинтерфейс PGM Интерфейс USB-C Интерфейс гарнитуры 0B10 Интерфейс РЧ-антенн	Интерфейс USB-C
Антенна	Внешняя	Встроенная
Электропитание	Источник постоянного тока, батарея NP-F, батарея V-mount, батарея G-mount	Литий-полимерная батарея 700 мА·ч
Время работы	/	Около 10 часов
Время зарядки	/	Около 2,5 часов
Регулировка громкости	Регулировочная ручка	Регулировка по 7 ступеням
Потребляемая мощность	< 4,5 Вт	< 0,3 Вт
Размеры	(Д x Ш x В): 259,9 мм x 180,5 мм x 65,5 мм (10,2"x7,1"x2,6")	(Д x Ш x В): 186,9 мм x 75,6 мм x 188,6 мм (7,4"x3"x7,4")
Вес нетто	Около 1300 г без антенн	Около 170 г с батареей
Дальность передачи	350 м в пределах прямой видимости	

Параметры

Частотный диапазон	1,9 GHz (DECT)
Технология беспроводной связи	Адаптивная перестройка частоты
Режим модуляции	GFSK
Энергия электромагнитной волны	≤ 21 dBm (125,9 mW)
Полоса	1728 MHz
Чувствительность приема	< -90 dBm
Частотная характеристика	150 Hz-7 kHz
Отношение «сигнал-шум»	> 55 dB
Искажение	$< 1\%$
Входной УЗД	> 115 dB SPL
Температурный диапазон	От 0 °C до 45 °C (эксплуатация) От -10 °C до 60 °C (хранение) Примечание. Когда для подачи питания используется адаптер, эксплуатация допускается при температуре не выше 40 °C.

Меры предосторожности

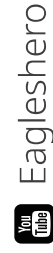
Запрещается размещать изделие рядом с нагревательными приборами и внутри них (к таким приборам относятся микроволновые печи, индукционные плиты, электрические печи, электрические обогреватели, скороварки, водонагреватели, газовые плиты и т. п.) во избежание перегрева и взрыва батареи.

Запрещается использовать неоригинальные зарядные устройства, кабели и батареи совместно с изделием.

Использование неоригинальных запасных частей может привести к поражению электрическим током, возгоранию, взрыву и возникновению других опасных ситуаций.

Поддержка

Если у вас возникли проблемы с использованием изделия или вам понадобилась помощь, обратитесь в службу поддержки Eagleshero следующими способами:



Eagleshero



eagleshero.official



Eagleshero Official



Eagleshero



Eagleshero



Eagleshero Official



support@eagleshero.com



www.eagleshero.com

Заявление

Все авторские права принадлежат компании SHENZHEN XIANGYING TECHNOLOGY CO.,LTD. Без письменного разрешения компании SHENZHEN XIANGYING TECHNOLOGY CO.,LTD. ни организации, ни частные лица не могут ни полностью, ни частично ни копировать, ни воспроизводить ни письменные, ни иллюстративные материалы, как и не могут распространять их в какой бы то ни было форме.

Заявление о товарных знаках

Все товарные знаки принадлежат компании SHENZHEN XIANGYING TECHNOLOGY CO.,LTD.

Примечание:

В силу выпуска новых версий изделия, а также по другим причинам, данное руководство пользователя время от времени будет обновляться. Если не согласовано иное, данный документ предоставляется только как руководство по эксплуатации. Никакие содержащиеся в данном документе заявления, информация и рекомендации не являются гарантиями, ни явными, ни подразумеваемыми.

